



# UFBA

UNIVERSIDADE FEDERAL DA BAHIA  
ESCOLA POLITÉCNICA  
PROGRAMA DE PÓS GRADUAÇÃO EM  
ENGENHARIA INDUSTRIAL - PEI

8CI HCF58C EM ENGENHARIA INDUSTRIAL

IGOR DANTAS DOS SANTOS MIRANDA

**Métodos para Implementação de Sistemas de Detecção  
de Disparos de Arma de Fogo de Baixo Custo**



**SALVADOR  
2017**

Igor Dantas dos Santos Miranda

**Métodos para Implementação de Sistemas de  
Deteccção de Disparos de Arma de Fogo de  
Baixo Custo**

**Salvador, Bahia, Brasil**

**Dezembro de 2017**

Igor Dantas dos Santos Miranda

# **Métodos para Implementação de Sistemas de Detecção de Disparos de Arma de Fogo de Baixo Custo**

Tese apresentada ao Programa de Pós-Graduação em Engenharia Industrial da Universidade Federal da Bahia, como parte dos requisitos para obtenção do título de Doutor em Engenharia Industrial.

Universidade Federal da Bahia – UFBA

Programa de Pós-Graduação em Engenharia Industrial

Orientador: Antônio Cezar de Castro Lima, Dr.

Salvador, Bahia, Brasil

Dezembro de 2017

---

M672

Miranda, Igor Dantas dos Santos

Métodos para Implementação de Sistemas de Detecção de Disparos de Arma de Fogo de Baixo Custo / Igor Dantas dos Santos Miranda. - - Salvador, 2017.

105 f. : il.

Orientador: Antônio Cezar de Castro Lima. Antônio Cezar de Castro Lima.

Tese (Doutorado - Pós-graduação em Engenharia Industrial) - - Universidade Federal da Bahia, Escola Politécnica, 2017.

1. Detecção de armas de fogo. 2. Conversores Sigma-Delta. 3. Diferença de Tempo de Chegada. I. Lima, Antônio Cezar de Castro. II. Título.

---

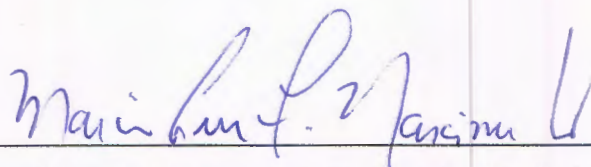
# MÉTODOS PARA IMPLEMENTAÇÃO DE SISTEMAS DE DETECÇÃO DE DISPAROS DE ARMA DE FOGO DE BAIXO CUSTO

**Igor Dantas dos Santos Miranda**

Tese submetida ao corpo docente do Programa de Pós Graduação em Engenharia Industrial da Escola Politécnica da Universidade Federal da Bahia – UFBA, como parte dos requisitos necessários para obtenção do grau de doutor em Engenharia Industrial.

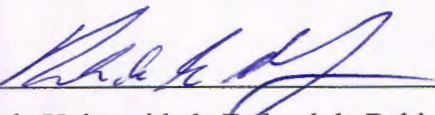
Examinada por:

Prof. Dr. Marcio Luis Ferreira Nascimento



Doutorado em Ciência e Engenharia dos Materiais pela Universidade Federal de São Carlos  
Universidade Federal da Bahia – UFBA

Prof. Dr. Robson da Silva Magalhães



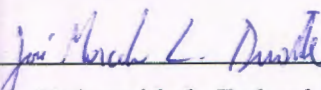
Doutorado em Engenharia Industrial pela Universidade Federal da Bahia  
Universidade Federal do Sul da Bahia – UFSB

Prof. Dr. Eduardo Furtado de Simas Filho



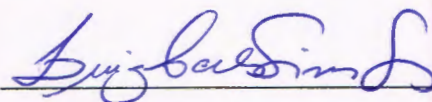
Doutor em Engenharia Elétrica pela Universidade Federal do Rio de Janeiro  
Universidade Federal da Bahia – UFBA

Prof. Dr. José Marcelo Lima Duarte



Doutorado em Engenharia Elétrica pela Universidade Federal do Rio Grande do Norte  
Instituto Nacional de Pesquisas Espaciais – INPE

Prof. Dr. Luiz Carlos Simões Soares Junior



Doutorado em Energia e Ambiente pela Universidade Federal da Bahia  
Universidade Federal do Recôncavo da Bahia – UFRB

Salvador  
2017

*Dedico esta tese aos meus pais, Cosme Élio e Eliamara, que forjaram meu caráter e minha paixão por Ciência e Tecnologia.*

# Agradecimentos

A Rosani, minha esposa, e a Iani Ashanti, minha filha, por serem grandes motivações para eu conseguir concluir o doutorado.

A Cezar, meu orientador, por todo apoio, dedicação e reconhecimento ao meu trabalho.

À UFRB por disponibilizar seus laboratórios para realização de parte dos experimentos.

À Associação Baiana de Tiro por permitirem coletas de dados durante o treino e as competições dos atletas.

Enfim, agradeço a todos que participaram, direta ou indiretamente, desta importante etapa da minha vida, principalmente aos que compreenderam a minha ausência.





# Resumo

Os sistemas de detecção de disparos de arma de fogo baseados em monitoramento acústico têm se mostrado ferramentas eficazes no combate à violência urbana. Entretanto, as soluções disponíveis no mercado têm apresentado custos elevados, tornando a tecnologia pouco acessível. Reduzir o custo de implementação dos numerosos sensores acústicos presentes nesse tipo de sistema pode representar uma redução do custo global. As principais funcionalidades de um sensor acústico são a detecção de explosões e a estimação a direção de chegada da frente de onda, que são implementadas por meio de diversas operações de Processamento Digital de Sinais (PDS). Uma estratégia que tem sido utilizada em sistemas similares, como na área de ultrassom, para redução da complexidade dos algoritmos é o processamento de sequências binárias provenientes de conversores Analógico/Digital (A/D) sigma-delta sem realizar a demodulação. Essa abordagem, apesar de vantajosa, ainda não foi devidamente explorada na literatura científica para aplicações de acústica e detecção de tiros. Este trabalho teve como objetivo explorar e desenvolver técnicas de PDS para otimizar a utilização de conversores A/D sigma-delta em sistemas de detecção de disparos de arma de fogo, visando reduzir o custo desses sistemas em comparação aos convencionais através da diminuição da complexidade das operações. Métodos de propósito gerais para o processamento de sequências sigma-delta foram introduzidos, dentre eles estão um algoritmo para detecção de sinais impulsivos e dois algoritmos para o cálculo eficiente da transformada discreta de Fourier. Com base nesses algoritmos, foram desenvolvidas técnicas para explorar a diversidade espacial de dois microfones na detecção de explosões e na estimação da direção de chegada. Todos os algoritmos e métodos desenvolvidos foram validados através de simulações ou experimentos com dados de disparos de arma de fogo reais, apresentando resultados satisfatórios.

**Palavras-chaves:** Detecção de Disparos de Armas de Fogo. Conversores Sigma-Delta. Diferença de Tempo de Chegada.



# Abstract

Gunshot Detection and Locator (GDL) systems based on acoustic monitoring have been shown as efficient tools for fighting urban crime. However, available solutions in the market are still expensive, making the technology unaffordable for most cities. Reducing the implementation cost of the numerous acoustic sensor nodes may lead to a global cost reduction in these systems. The main functionalities of an acoustic sensor are to detect explosions and estimate the Direction of Arrival (DoA) of wave fronts which are implemented by means of several Digital Signal Processing (DSP) operations. A strategy that has been used in similar systems, such as ultrasonics, to reduce complexity of algorithms is processing bitstreams coming from Sigma-Delta Analog to Digital Converters (ADC) without performing demodulation. Although this approach seems advantageous, it has not been properly addressed in scientific literature, for acoustics and GDL applications. This work aimed to explore and develop DSP techniques to optimize the use of sigma-delta ADCs in GDL systems, targeting to reduce the complexity of operations if compared to conventional ones in order to cut production costs. General purpose methods to process sigma-delta bitstreams have been introduced, these include an algorithm to detect impulsive signals and two algorithms to efficiently calculate the Discrete Fourier Transform. Using these algorithms, new techniques have been devised to explore the spatial diversity provided by two microphones in problems of explosion detection and DoA estimation. All algorithms and methods developed have been validated through simulations or experiments with data from real gunshot sounds, showing satisfactory results.

**Key-words:** Gunfire Detection. Sigma-Delta Converters. TDOA.



# Lista de ilustrações

Figura 1 – Sistema de detecção de disparos de armas de fogo, Senti da Safety Dynamics (DYNAMICS, 2017) . . . . .	25
Figura 2 – Sinal sonoro impulsivo de pistola semi-automática calibre 0.40 coletado na taxa de amostragem de 8 kHz pelo autor. Amplitude normalizada com fundo de escala da representação digital. . . . .	32
Figura 3 – Formato típico do sinal gerado pela SW (modificado de Maher (2006)). Amplitude normalizada com fundo de escala da representação digital. . . . .	33
Figura 4 – Geometria da propagação do sinal de uma SW, indicando cone de Mach para duas velocidades de projétil (modificado de Maher e Shaw (2008)) . . . . .	34
Figura 5 – Modulador $\Sigma\Delta$ de 1ª Ordem. . . . .	38
Figura 6 – Entrada e saída de modulador $\Sigma\Delta$ de 1ª ordem (modificado de Sangil (1991)). . . . .	39
Figura 7 – Espectro do sinal modulado $\Sigma\Delta$ para várias ordens da formatação do ruído (modificado de Sangil (1991)). . . . .	39
Figura 8 – Modulador $\Sigma\Delta$ de 2ª Ordem. . . . .	40
Figura 9 – Estrutura do Dizimador CIC para converter de $\Sigma\Delta$ para PCM . . . . .	44
Figura 10 – Arquitetura de referência para este capítulo . . . . .	45
Figura 11 – Exemplo de aplicação da arquitetura de referência: (a) Sinal de entrada simulado com dois impulsos e uma senóide no meio; (b) Saídas do estimador de potência, do filtro da mediana e do BCMF. . . . .	46
Figura 12 – Arquitetura Proposta do Detector de Sinais Impulsivos . . . . .	50
Figura 13 – (a) Número de multiplicações em função da taxa de sobreamostragem; (b) Número de adições em função da taxa de sobreamostragem. Para os dois gráficos foram adotados $L_{CIC} = 8$ , $L_{comp} = 8$ e $(k_{max} - k_{min} + 1) = 3$ para $M = 32$ . À medida que M aumenta, estes parâmetros foram incrementados na mesma proporção. Um valor constante de $L_p = 32$ foi usado. . . . .	52
Figura 14 – Estimativas de potência e energia de fragmento de áudio extraído do conjunto de dados: (a) Evolução da potência calculada do sinal em PCM, utilizando (3.1) ; (b) Energia estimada com DEE da sequência de bits $\Sigma\Delta$ , para $k_{min} = 1$ e $k_{max} = 6$ . . . . .	54
Figura 15 – Falsos negativos e falsos positivos em função de $k_{max}$ ( $k_{min} = 1$ ). . . . .	55
Figura 16 – Bitstream Decomposition de uma DFT de 8 pontos. . . . .	60
Figura 17 – Arquitetura para calcular o K-ésimo termo de (4.5) . . . . .	61

Figura 18 – Recursos de Hardware necessários para a $DFT_{BD}$ , para $L = N/256$ ( $Q = 128$ ): (a) Tamanho da Memória vs. $N$ . (b) Número de Operações vs. $N$ . . . . .	62
Figura 19 – Recursos de Hardware necessários para a $DFT_{BRD}$ , para $L = N/256$ ( $Q = 128$ ): (a) Tamanho da Memória vs. $N$ para $B = 4$ . (b) Número de Operações vs. $N$ para $B = 4$ . (c) Tamanho da Memória vs. $N$ para $B = 8$ . (d) Número de Operações vs. $N$ para $B = 8$ . . . . .	65
Figura 20 – (a) Tamanho da Memória vs. $N$ . (b) Número de Operações vs. $N$ . $L = N/256$ ( $Q = 128$ ) . . . . .	66
Figura 21 – Ilustração do problema de estimação da DOA para um espaço bidimensional utilizando dois microfones idênticos: A fonte $s(k)$ está distante dos microfones, o ângulo incidente é $\theta$ e o espaçamento entre os sensores é $d$ (modificada de (BENESTY; CHEN; HUANG, 2008)). . . . .	70
Figura 22 – Ilustração do aparato em forma de ortoedro proposto para aumento da diversidade espacial na estimação da TDOA utilizando dois microfones no módulo sensor. . . . .	72
Figura 23 – Exemplo de trajetória da frente de onda no aparato proposto: (a) visão isométrica; (b) visão lateral e; (c) visão frontal . . . . .	73
Figura 24 – Ilustração da incerteza na determinação da DOA para o aparato ortoédrico proposto. Para cada valor de atraso medido entre os sinais recebidos pelos microfones, existirão quatro ângulos possíveis da origem da frente de onda. . . . .	74
Figura 25 – TDOA mínima necessária em função do aumento (fator de escala) de um aparato de 5x10x15 cm, para uma resolução de 1 grau. . . . .	75
Figura 26 – TDOA mínima necessária em função da precisão desejável para o ângulo de chegada, para um aparato de 5x10x15 cm. . . . .	76
Figura 27 – Arquitetura proposta para estimação de TDOA. . . . .	78
Figura 28 – Plataforma experimental para avaliar a utilização de sinais $\Sigma\Delta$ na estimação de TDOA. . . . .	79
Figura 29 – Fluxo de processamento para avaliar o atraso a partir de sinais $\Sigma\Delta$ . . . . .	80
Figura 30 – Comparação das estimativas de atraso com GCC-PHAT aplicado ao sinal dizimado para 8 kHz (em vermelho) e não dizimado (em azul). . . . .	81
Figura 31 – Comparação das estimativas de atraso com GCC-PHAT aplicado em sinal $\Sigma\Delta$ após filtragem (em azul) e aplicado diretamente no sinal $\Sigma\Delta$ (em vermelho). . . . .	82
Figura 32 – Sistema proposto para detecção de sinais impulsivos em sistemas com dois microfones. . . . .	84

Figura 33 – Detector de eventos para o sistema da Figura 32. $CC_{lim}$ é o limiar inferior para a saída do correlator, $K$ é um fator de ajuste para comparação da saída do correlator com o seu valor eficaz, $t$ é o atraso da sequência de valor eficaz, $W_{min}$ é o limite inferior para a largura de pulso e $W_{max}$ é o limite superior para a largura de pulso. . . . .	85
Figura 34 – Sinal utilizado como base para geração dos sinais inseridos no detector da Figura 32 durante a simulação. . . . .	86
Figura 35 – Exemplo de aplicação do detector da Figura 32, para sinais de entrada com SNR de 20 dB. (a) e (b) Sinais de microfone. (c) e (d) Energia estimada pelo DEE. (e) Saída do correlator . . . . .	87
Figura 36 – Exemplo de aplicação do detector da Figura 32, para sinais de entrada com SNR de 0 dB. (a) e (b) Sinais de microfone. (c) e (d) Energia estimada pelo DEE. (e) Saída do correlator . . . . .	88





# Lista de tabelas

Tabela 1 – Exemplos de composição do custo de um módulo sensor para 3 tipos de processador digital de sinais . . . . .	27
Tabela 2 – Resultados obtidos para detector de impulsos de referência e proposto ( $k_{min} = 1$ e $k_{max} = 6$ ) . . . . .	55
Tabela 3 – Comparação entre três trabalhos anteriores e os métodos propostos em termos do número de operações (op.), considerando os parâmetros adotados na Seção 4.4 . . . . .	67
Tabela 4 – Simulação do detector da Figura 32 para avaliação da imunidade ao ruído. Foram realizadas 100 execuções para cada valor de SNR. O atraso utilizado foi constante de 150 amostras. . . . .	89
Tabela 5 – Simulação do detector da Figura 32 para avaliação da influência da TDOA. Foram realizadas 100 execuções para cada valor de atraso. O SNR utilizado foi constante de 0dB. . . . .	90



# Lista de abreviaturas e siglas

A/D	Analógico/Digital
CIC	Cascaded-Integrator Comb
CMF	Conditional Median Filter
CPU	Central Processing Unit
D/A	Digital/Analógico
DCT	Discrete Cosine Transform
DEE	DCT Energy Estimative
DFT	Discrete Fourier Transform
$DFT_{BD}$	DFT with Bitstream Decomposition
$DFT_{BRD}$	DFT with Bitstream-Radix Decomposition
$DFT_{BTD}$	DFT with Bitstream-Transform Decomposition
DIT	Decimation in Time
DIF	Decimation in Frequency
DOA	Direction of Arrival
DST	Discrete Sine Transform
FFT	Fast Fourier Transform
GCC-PHAT	Generalized Cross Correlation with Phase Transform
GMM	Gaussian Mixture Models
IFFT	Inverse FFT
MB	Muzzleblast
MEMS	Micro-Electromechanical Systems
OSR	Oversampling Ratio
PCM	Pulse-code modulation

PDS	Processamento Digital de Sinais
SECURES	System for Effective Control of URban Environment Security
SNR	Signal-to-Noise Ratio
SW	Shockwave
TD	Transform Decomposition
TDOA	Time Difference of Arrival

# Lista de símbolos

$\theta_M$	ângulo de Mach
$\Sigma\Delta$	relativo à modulação Sigma-Delta
$B$	número de bits de $x$ usados na <i>bitstream decomposition</i>
$c$	velocidade do som
$CC_{lim}$	limiar inferior da saída do correlator para detector de eventos proposto
$d$	amostra central do filtro da mediana
$E_{avg}$	potência de sinal discreto
$E_x$	Energia da sequência $x$
$E_{x_2}$	Energia da sequência $x_2$
$K$	fator de ajuste para comparação da saída do correlator com o seu valor eficaz
$k_{min}$	menor componente selecionada da DCT-2 para o DEE
$k_{max}$	maior componente selecionada da DCT-2 para o DEE
$L$	número de componentes calculados na $DFT_{BD}$ e na $DFT_{BRD}$
$L_{CIC}$	número de estágios do filtro CIC
$L_{comp}$	número de estágios do filtro FIR de compensação do filtro CIC
$L_P$	número de amostras para cálculo da energia no tempo
$L_M$	número de amostras do filtro da mediana
$M$	taxa de sobreamostragem
$N$	número de amostras da sequência $x$
$N_M$	número de Mach
$P$	comprimento das DFTs resultantes da decomposição na $DFT_{BRD}$
$Q$	número de DFTs resultantes da <i>bitstream decomposition</i> na $DFT_{BD}$
$R$	radix ou fator de decomposição na $DFT_{BRD}$

$R_{th}$	limiar para transições abruptas
$t$	atraso da sequência de valor eficaz para detector de eventos proposto
$W_{min}$	limite inferior de largura de pulso para detector de eventos proposto
$W_{max}$	limite superior de largura de pulso para detector de eventos proposto
$x$	sinal em tempo discreto
$X$	DFT da sequência $x$
$x_2$	extensão com $N$ zeros da sequência $x$
$X^{c2}$	DCT-2 da sequência $x$
$V$	velocidade da bala

# Sumário

<b>1</b>	<b>Introdução</b>	<b>23</b>
1.1	Motivação do Trabalho	23
1.2	Objetivo deste Trabalho	28
1.3	Publicações	28
1.4	Organização desta Tese	29
<b>2</b>	<b>Revisão Bibliográfica</b>	<b>31</b>
2.1	Introdução	31
2.2	Disparos de Arma de Fogo	31
2.2.1	Características Acústicas	31
2.2.1.1	Explosão da Munição no Cano da Arma	32
2.2.1.2	Onda de Choque Balística	33
2.2.2	Pré-Detecção e Localização	35
2.3	Sinais $\Sigma\Delta$	37
2.3.1	Modulação e Demodulação	37
2.3.2	Processamento de Sinais Modulados em $\Sigma\Delta$	40
2.4	Conclusão	41
<b>3</b>	<b>Detecção de Explosões em Sinais <math>\Sigma\Delta</math> utilizando a DCT</b>	<b>43</b>
3.1	Introdução	43
3.2	Arquitetura de Referência para Detecção de Impulsos em Sinais $\Sigma\Delta$	44
3.3	Método Proposto	47
3.3.1	Extração de Características	47
3.3.2	Arquitetura do Detector de Impulsos	50
3.3.3	Redução do Custo Computacional	50
3.4	Resultados Experimentais	51
3.4.1	Coleta de Dados	51
3.4.2	Análise do DEE e da Aleatoriedade da Fase	53
3.4.3	Resultados de Detecção	54
3.5	Conclusão	55
<b>4</b>	<b>Algoritmos Eficientes para o cálculo da DFT de Sinais Sobreamostrados Utilizando a Modulação <math>\Sigma\Delta</math></b>	<b>57</b>
4.1	Introdução	57
4.2	<i>Bitstream Decomposition</i>	59
4.3	Bitstream-Radix Decomposition	63
4.4	Comparação entre os métodos de DFT para sinais $\Sigma\Delta$	64
4.5	Conclusão	67
<b>5</b>	<b>Análise de Disparos de Arma de Fogo Utilizando Dois Microfones</b>	<b>69</b>

5.1	Introdução . . . . .	69
5.2	Aparato para Aumento da Diversidade Espacial em Matrizes de Dois Microfones . . . . .	70
5.2.1	Método Proposto . . . . .	70
5.2.2	Resolução do Sistema de Localização Proposto . . . . .	74
5.2.3	Discussão do Método . . . . .	75
5.3	Estimação da TDOA de Alta Resolução Utilizando Sinais $\Sigma\Delta$ . . . . .	77
5.3.1	Método Proposto . . . . .	77
5.3.2	Validação Experimental . . . . .	78
5.3.2.1	Avaliação da Resolução Temporal de Sinais Modulados em $\Sigma\Delta$ . . . . .	80
5.3.2.2	Avaliação da Estimativa de TDOA diretamente em sinais $\Sigma\Delta$ . . . . .	82
5.3.3	Discussão do Método . . . . .	83
5.4	Aumentando a Imunidade ao Ruído na Detecção de Impulsos Utilizando Dois Microfones . . . . .	83
5.4.1	Método Proposto . . . . .	83
5.4.2	Simulações . . . . .	85
5.4.3	Discussão do Método . . . . .	89
5.5	Conclusão . . . . .	90
<b>6</b>	<b>Considerações Finais . . . . .</b>	<b>93</b>
	<b>Apêndice A - Função para o Cálculo da TDOA em Aparato Proposto . . . . .</b>	<b>95</b>
	<b>Referências . . . . .</b>	<b>99</b>



# 1 Introdução

## 1.1 Motivação do Trabalho

Mesmo diante de diversas evoluções sociais percebidas nas últimas décadas, os homicídios ainda continuam sendo a principal causa de morte não natural no Brasil, superando em mais de 10 mil óbitos o número de vítimas de acidente de trânsito em 2012 (WAISELFISZ, 2014). De 2004 a 2014, houve um aumento de 23,7% no número de vítimas letais por armas de fogo no país, atingindo 42.291 assassinatos em 2014, uma taxa de 21,2 óbitos por 100 mil habitantes (WAISELFISZ, 2016). Isso posiciona o Brasil como o décimo país com a maior taxa de homicídios por 100 mil habitantes.

Essa taxa aumenta de 21,2 para 51,6 assassinatos por 100 mil habitantes ao se considerar a população jovem, contribuindo ainda mais para a diminuição da expectativa de vida média do país e, conseqüentemente, reduzindo também o seu índice de desenvolvimento humano (WAISELFISZ, 2016).

O senso comum aponta as atividades criminosas, principalmente aquelas relacionadas ao tráfico de drogas, como as principais causas dessa alta taxa de homicídios. Entretanto, diversos estudos, tais como Santos (2012), Souza, Souza e Pinto (2014) e Waiselfisz (2013), apresentam a cultura da violência, a tolerância institucional e a impunidade como os principais fatores causadores dos homicídios, atuando de forma dispersa em toda a sociedade.

A cultura da violência tem sido percebida através de análises das motivações dos homicídios, indicando um grande percentual ocasionado por brigas, desavenças, violência doméstica, ciúmes, dentre outros. Estes crimes cometidos por motivos fúteis e/ou impulsos variam de 27%, no Rio de Janeiro, a 83%, no Acre, do total de assassinatos (WAISELFISZ, 2013).

Tolerância institucional é um conceito utilizado por Waiselfisz (2013) para abordar a forma como o tema da violência é minimizado pela sociedade, pela mídia e pelo governo, dependendo da camada social atingida. Com relação à invisibilidade do tema nas classes sociais baixas, o autor afirma que:

"Dessa forma, uma determinada dose de violência, que varia de acordo com a época, o grupo social e o local, torna-se aceita e até necessária, inclusive por aquelas pessoas e instituições que teriam a obrigação e responsabilidade de protegê-los."

Por fim, a impunidade aparece como um tema transversal nas duas causas de assassinatos apresentadas anteriormente. Um estudo detalhado sobre a impunidade é apresentado pelo relatório da [ENASP \(2012\)](#), que conclui:

"O índice de elucidação dos crimes de homicídio é baixíssimo no Brasil. Estima-se, em pesquisas realizadas, inclusive a realizada pela Associação Brasileira de Criminalística, 2011, que varie entre 5% e 8%. Este percentual é de 65% nos Estados Unidos, no Reino Unido é de 90% e na França é de 80%."

Também afirmam que "a ausência de eficiência na persecução penal e a consequente impunidade são fatores que contribuem para o aumento do número de homicídios". Dessa forma, a impunidade e a cultura de desvalorização da vida humana são molas propulsoras para as milhares de mortes ocorridas no país por motivos fúteis, por impulso ou como instrumentos indiretos de higienização social.

As principais razões para a baixa taxa de elucidação dos crimes são identificadas pelo relatório da [ENASP \(2012\)](#) como sendo a presença, a suficiência e a qualidade das provas periciais, consequência da falta de qualificação dos peritos, da ausência de equipamentos, de equipamentos inadequados e da pouca integração entre os órgãos do governo. A prisão em flagrante e a elucidação de crimes são, por consequência, as principais frentes de atuação para coibir a impunidade em casos de homicídio.

A recente disseminação de dispositivos portáteis e de vigilância patrimonial capazes de gravar vídeo e áudio tem, eventualmente, auxiliado na solução de crimes como provas periciais. De forma mais sistemática, polícias militares de alguns estados têm implantado sistemas de monitoramento por câmeras instaladas pelas cidades, com o objetivo de efetuar prisões em flagrante e de elucidar crimes. Em São Paulo, a polícia militar conta com cerca mil câmeras espalhadas pela cidade.

Esse número, apesar de expressivo, não é suficiente para monitorar as regiões não visíveis pelas câmeras, onde crimes podem ser cometidos. Ademais, mesmo nas regiões visíveis, se o número de câmeras crescerem significativamente, torna-se impraticável manter um operador concentrado nas imagens de cada monitor ininterruptamente. Essas limitações restringem o uso do sistema para a elucidação de crimes em que o número de suspeitos é reduzido. O seu uso efetivo no auxílio das prisões em flagrante torna-se inviável.

Uma ferramenta tecnológica adotada ao redor do mundo para auxiliar nas prisões em flagrantes e na elucidação de crimes são os sistemas de detecção e localização de disparos de arma de fogo, como o exibido na Figura 1. Desde antes da Primeira Guerra Mundial que sistemas dessa natureza vêm sendo utilizados por diversos países para a localização de atiradores inimigos ([GRAVES, 2012](#)). Mas foi a partir dos anos 1990 que protótipos acadêmicos e soluções comerciais foram desenvolvidos para detectar e localizar

disparos de arma de fogo com o objetivo de combater a criminalidade e em situações de guerra (AGUILAR, 2013).



Figura 1 – Sistema de detecção de disparos de armas de fogo, Senti da Safety Dynamics (DYNAMICS, 2017)

A adoção de sistemas de detecção de tiros têm apresentado índices expressivos de aprovação dos policiais, devido a uma diminuição significativa no tempo de resposta a crimes envolvendo armas de fogo, melhorando a precisão e rapidez no atendimento. Além disso, tem crescido a sensação de segurança das comunidades pela consciência de que estão sob monitoramento em tempo integral. A taxa de acerto desses sistemas está em torno de 80% a 99,6%, dependendo de sua configuração, do tipo de arma e da topologia do lugar onde foram instalados (GOODE, 2012; MAZEROLLE et al., 1998).

A detecção e localização de disparos de armas de fogo a partir dos sinais sonoros é uma aplicação das áreas de processamento de sinais e reconhecimento de padrões, conforme observado em Djeddou e Touhami (2013). A utilização de métodos de reconhecimento de padrões deve ser precedida por estágios de pré-processamento, com o objetivo de detectar o evento explosivo e extrair as características relevantes para redução da dimensionalidade do problema (BISHOP et al., 2006).

Em geral, sistemas de detecção de sinais impulsivos que tratam de monitoramento de explosões e impactos são compostos de uma Unidade Central de Processamento (Central Processing Unit - CPU) - uma máquina do tipo servidor - e uma rede composta por sensores acústicos, cuja arquitetura típica contém um microfone, um microcontrolador e um transceptor (WESSELS; BASTEN, 2016). Quando um sinal impulsivo é detectado em um sensor acústico, o áudio é transmitido para a CPU onde um classificador de padrões é executado. Se um evento é detectado, informações de diferentes sensores são usadas para localizar a fonte.

Os algoritmos de localização da fonte sonora são executados tanto no nó sensor quando na CPU. No nó sensor, são executados algoritmos para estimar a Direção de Chegada (*Direction of Arrival* - DOA) com base na Diferença de Tempo de Chegada

(*Time Difference of Arrival* - TDOA) dos sinais em vários microfones, em um arranjo como o exibido na Figura 1. Com base na DOA e na potência estimadas nos nós sensores, a CPU é capaz de estimar a localização da fonte causadora do evento explosivo.

Apesar da CPU desempenhar as tarefas de maior esforço computacional e executar algoritmos decisórios importantes, os nós sensores têm um impacto maior no custo do sistema. Estes sensores estão espalhados por toda área monitorada de tal forma que existam interseções para permitir a cobertura de toda a região e a triangulação na ocorrência de um evento. Dessa forma, o custo total do sistema é diretamente associado à relação de compromisso entre a qualidade do microfone, a eficiência da detecção de impulsos, a separação dos nós sensores e o custo de implementação do hardware.

Existem diversas empresas com soluções comerciais para detecção e localização de tiros em centros urbanos. De acordo com [Aguilar \(2013\)](#), a aquisição de um desses sistemas custa cerca de 60 mil dólares por quilômetro quadrado ou 8 mil dólares por cada módulo sensor, considerando a utilização de 5 a 20 sensores por quilômetro quadrado. O ShotSpotter, sistema com maior presença no mercado, tem um custo anual mínimo de aproximadamente 16 mil dólares por quilômetro quadrado instalado para regimes de serviço sob demanda.

Esses custos tornam-se proibitivos para a realidade brasileira, onde as comunidades mais afetadas pela violência são as que, historicamente, recebem menos investimentos em segurança. Até então, a instalação desses sistemas no Brasil se resumiu a duas cidades, Rio de Janeiro/RJ e Canoas/RS, com região de cobertura restrita a poucos bairros.

A redução do custo do nó sensor é um importante passo para a popularização dessa tecnologia, abrindo a possibilidade de diminuir a violência em um número maior de comunidades, de todos os níveis sociais. O microfone, a eletrônica para aquisição e processamento, o transceptor e o gabinete para montagem são os elementos do nó sensor que podem ter seus custos reduzidos.

Para exemplificar a composição do custo de um módulo sensor, pode-se considerar um sistema composto por quatro microfones, uma placa de circuito impresso contendo um processador digital de sinais e um gabinete para os dispositivos eletrônicos. O número de microfones considerado é o mínimo normalmente utilizado para detecção da direção de chegada do sinal acústico. O custo de um microfone à prova d'água e com frequência de operação até 16 kHz é de aproximadamente 3 dólares, para quantidades acima de 100 unidades. O custo de um gabinete à prova d'água e com dimensões 193,80 x 117,60 x 78,49 mm é de aproximadamente 17 dólares, para quantidades acima de 100 unidades. Na Tabela 1, podem ser encontradas informações de desempenho e custo para três versões de módulos sensores, considerando três processadores digitais de sinais do fabricante Texas Instrument. O desempenho dos processadores digitais de sinal e o custo de suas respectivas placas de circuito impresso podem ser encontrados no site do fabricante.

Tabela 1 – Exemplos de composição do custo de um módulo sensor para 3 tipos de processador digital de sinais

Placa/Processador	Clock (MHz)	Tempo de Processamento de FFT de 256 pontos (us)	Custo da Placa (US\$)	Custo do Módulo Sensor (US\$)
TMS320C5535	100	11,36 (ponto fixo)	99	128
TMS320C6748	456	5,27 (ponto flutuante)	195	224
TMS320C6657	1000	1,78 (ponto flutuante)	399	428

Pelos exemplos apresentados na Tabela 1, é possível perceber que o custo do circuito eletrônico é preponderante no custo total do módulo sensor. Além disso, se o tempo de cálculo da Transformada Rápida de Fourier (*Fast Fourier Transform* - FFT) for utilizado como parâmetro de desempenho, nota-se que o custo do circuito eletrônico está associado ao seu poder de processamento. Portanto, a redução do custo do módulo sensor está diretamente relacionada à redução do custo computacional do software nele executado.

Nesse sentido, um dispositivo cujas características afetam todo o sistema do módulo sensor é o Conversor Analógico/Digital (A/D). As características deste dispositivo devem ser escolhidas de modo a possibilitar um equilíbrio entre atender os requisitos funcionais da aplicação e manter o custo computacional do sistema aceitável. Por exemplo, o aumento da resolução e da taxa de amostragem podem melhorar, respectivamente, a detecção e a localização de um evento explosivo, mas sob pena de aumentar os requisitos de processamento e transmissão.

Uma categoria de conversores com princípio de funcionamento significativamente diferente dos convencionais é a de Conversor A/D Sigma-Delta ( $\Sigma\Delta$ ). Estes conversores realizam a coleta das amostras utilizando apenas 1 bit de resolução e com uma taxa de amostragem dezenas de vezes maior que o limite de Nyquist. No domínio digital, essa sequência binária é filtrada e dizimada para assumir um formato similar ao disponibilizado pelos conversores convencionais.

Os Conversores A/D  $\Sigma\Delta$  apresentam maior integração em silício, maior confiabilidade e menor custo do dispositivo (SANGIL, 1991). Como desvantagem, o processo de demodulação aumenta a quantidade de operações necessárias no processamento digital do sinal, afetando o custo do microprocessador.

No entanto, diversos trabalhos tem apresentado uma utilização alternativa dos Conversores A/D  $\Sigma\Delta$ , explorando a sua forma de representação da informação para reduzir o caminho de dados no fluxo de processamento (DIAS, 1995; DICK; HARRIS, 2000) e para tirar proveito da sobreamostragem (FUJISAKA et al., 2002; HIRATA; KUROSAWA; KATAGIRI, 2008). Em aplicações de detecção de tiros e explosões, esse tipo de abordagem ainda segue inexplorada na literatura consultada.

Portanto, observa-se que ainda existe espaço para investigação de técnicas de processamento digital de sinais e arquiteturas de hardware, especialmente aquelas relativas aos Conversores A/D  $\Sigma\Delta$ , que permitam a redução do custo de sistemas de detecção de disparos de arma de fogo, com ênfase no módulo sensor.

## 1.2 Objetivo deste Trabalho

O objetivo desta tese é o desenvolvimento de técnicas de processamento digital de sinais que possibilitem o uso eficiente de Conversores A/D  $\Sigma\Delta$  em aplicações de detecção de disparos de arma de fogo, com o objetivo de reduzir o custo total do sistema.

Para tanto, dois problemas são investigados:

- A detecção de impulsos sonoros que indicam a ocorrência de eventos explosivos;
- A estimação da direção de chegada do sinal acústico.

Essas investigações foram conduzidas no sentido de conceber técnicas para processar esses estágios diretamente no domínio  $\Sigma\Delta$ , ou seja, com os sinais ainda modulados na forma de uma sequência de bits. Com isso pretende-se reduzir significativamente o custo computacional requerido para o módulo sensor, implicando na redução do custo do seu hardware.

Para aperfeiçoar a técnica de estimação da direção de chegada, foi realizado um estudo para reduzir o custo computacional da transformada discreta de Fourier, uma vez que esta transformada desempenha um papel central no cálculo da estimativa.

Também é objetivo deste trabalho diminuir o número de microfones tipicamente utilizados na estimação da DOA, através da exploração das mesmas técnicas de processamento de sinais que são investigadas. Essa diminuição pode ter um impacto significativo no custo final, não apenas pela redução do número de microfones como também pela redução na demanda de processamento.

Esta tese não tem como finalidade abordar algoritmos de classificação de padrões, de triangulação ou outros algoritmos que sejam executados na CPU.

## 1.3 Publicações

- Miranda, I.D.S.; Lima, A.C.C. Efficient DFT Algorithms for Sigma-Delta Signals Using Bitstream Decomposition. Submetido para Elsevier Digital Signal Processing. Em Revisão.

- Miranda, I.D.S.; Lima, A.C.C. Impulsive Sound Detection Directly in Sigma-Delta Domain. Archives of Acoustics, v. 42, p. 255-261, 2017.

## 1.4 Organização desta Tese

O texto está dividido em 6 Capítulos:

- No Capítulo 2 é discutida uma revisão da literatura a respeito do trabalho desenvolvido;
- O Capítulo 3 apresenta uma técnica proposta para a detecção de explosões em sinais  $\Sigma\Delta$  utilizando a DCT;
- O Capítulo 4 apresenta algoritmos eficientes para o cálculo da DFT de sinais sobreamostrados utilizando a modulação  $\Sigma\Delta$ ;
- No Capítulo 5, métodos para detecção e localização de disparos de arma de fogo com dois microfones são apresentados, utilizando as técnicas introduzidas nos Capítulos 3 e 4.
- No Capítulo 6 o trabalho é encerrado, as considerações finais são apresentadas e trabalhos futuros são sugeridos.





## 2 Revisão Bibliográfica

### 2.1 Introdução

A primeira seção desta revisão dedica-se ao estudo das características acústicas dos disparos de arma de fogo e das técnicas de processamento de sinais utilizadas na literatura para detecção e localização desses eventos sonoros. Como o objetivo deste trabalho é reduzir o custo do módulo sensor, apenas a fase inicial do processamento é abordada, compreendendo a detecção do evento explosivo. A classificação do padrão como tiro ou outro evento impulsivo pode ser implementada no servidor central e não é abordada nesta revisão.

Em seguida, os conceitos fundamentais, as vantagens e as desvantagens da modulação  $\Sigma\Delta$  são discutidos. Também na segunda seção, os trabalhos anteriores sobre a aplicação de técnicas de processamento digital de sinais diretamente em sequências binárias moduladas em  $\Sigma\Delta$  são revisados, visando investigar oportunidades de aplicação em sistemas de detecção de tiros.

### 2.2 Disparos de Arma de Fogo

#### 2.2.1 Características Acústicas

Os sons produzidos por armas de fogo são predominante impulsivos. Sons impulsivos caracterizam-se por apresentar uma transição abrupta, saindo do estado de repouso para um nível de amplitude consideravelmente alto e retornando ao repouso em um movimento oscilatório subamortecido ou exponencial decrescente. A Figura 2 exibe um exemplo de um sinal impulsivo. Sons de martelos, portas, palmas, estouro de balões e outros são exemplos típicos de sons impulsivos.

O disparo de armas de fogo provoca o surgimento de sons impulsivos de alta intensidade. Apesar dos seres humanos identificarem apenas um estouro, pode haver até dois sinais sonoros impulsivos provenientes de um disparo, com um pequeno espaçamento temporal entre eles. O primeiro é provocado pela explosão da munição no cano da arma (*Muzzleblast* - MB), responsável por projetar a bala em direção ao alvo (MAHER et al., 2007; MAHER; SHAW, 2008; GROOT, 2010). O segundo é causado nos casos em que a bala possui velocidade supersônica, onde surge a onda de choque balística (*Shockwave* - SW), natural dos objetos supersônicos (MAHER et al., 2007; MAHER; SHAW, 2008; GROOT, 2010). Os dois sinais sonoros impulsivos são descritas a seguir.

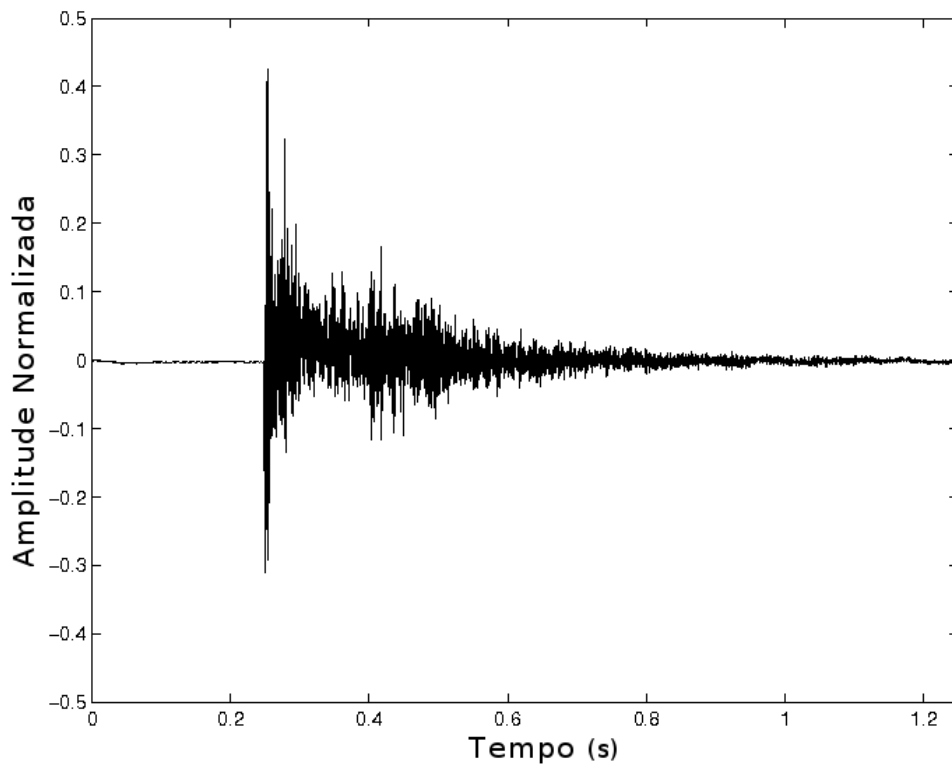


Figura 2 – Sinal sonoro impulsivo de pistola semi-automática calibre 0.40 coletado na taxa de amostragem de 8 kHz pelo autor. Amplitude normalizada com fundo de escala da representação digital.

#### 2.2.1.1 Explosão da Munição no Cano da Arma

Na ocorrência de um disparo, a bala é impulsionada para fora da arma, por consequência da rápida combustão da pólvora confinada na parte posterior da bala. Esta combustão extremamente rápida gera uma explosão com duração entre 3 e 5 milissegundos e cerca de 150 dB de nível de pressão sonora nas proximidades do local do disparo (MAHER et al., 2007; MAHER; SHAW, 2008). A Figura 2 ilustra o formato típico de um sinal sonoro originado pela MB, incluindo alguma reverberação.

O formato de sinal apresentado na Figura 2, apesar de representativo, não pode ser generalizado como uma característica de todos os disparos de armas de fogo, pois mudanças na distância e no ângulo de gravação do som, na arma ou na munição alteram o formato do sinal de uma MB (BECK; NAKASONE; MARR, 2011).

A propagação do disparo ocorre na velocidade do som e tem uma frente de onda similar ao de uma esfera mas com a maior parte da energia concentrada na direção do disparo (MAHER et al., 2007). Mesmo apresentando uma transição abrupta, a MB possui maior parte da energia entre 500 e 600 Hz e com energia significativa até cerca de 2 kHz (MILLET; BALIGAND, 2006; GRAVES, 2012).

### 2.2.1.2 Onda de Choque Balística

Existem armas de fogo capazes de projetar a bala em velocidades superiores à velocidade do som no ambiente,  $c$  (tipicamente  $c = 343$  m/s em  $20^\circ\text{C}$ ). Somente nestes casos, o projétil supersônico provoca uma onda de choque por onde passa, fazendo surgir um sinal impulsivo distinto daquele gerado pela MB, chamado de SW ou onda de choque balística (MAHER et al., 2007). Um exemplo do sinal de uma SW é ilustrado na Figura 3.

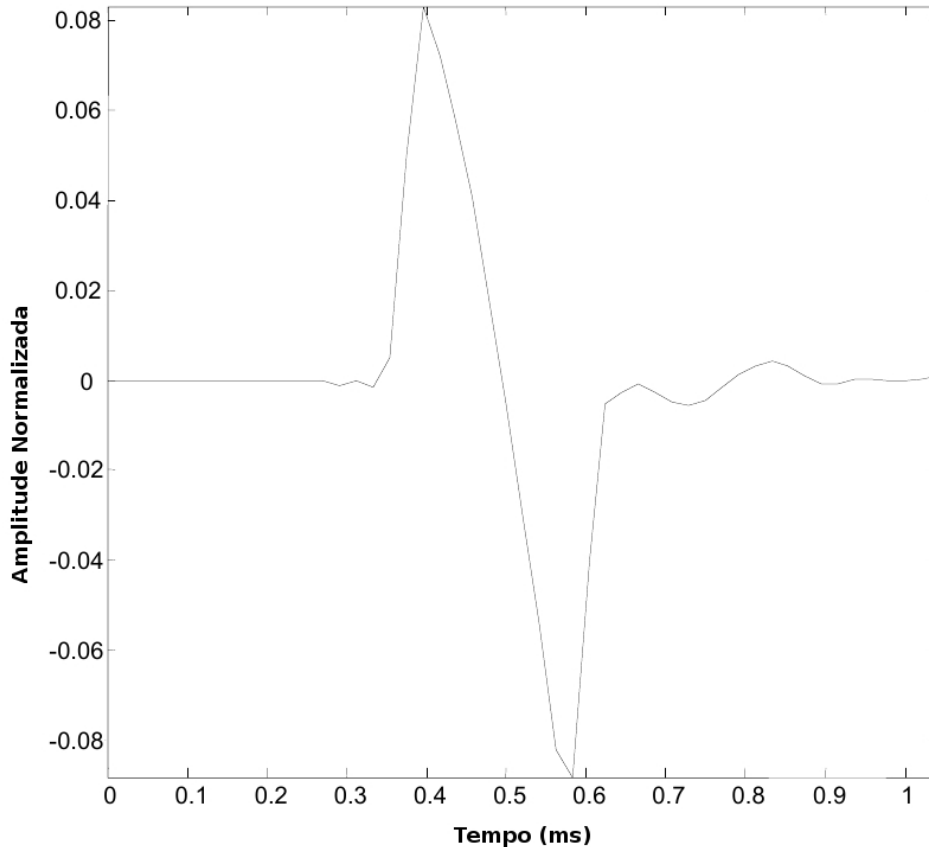


Figura 3 – Formato típico do sinal gerado pela SW (modificado de Maher (2006)). Amplitude normalizada com fundo de escala da representação digital.

Embora haja similaridades entre os formatos dos sinais de uma SW e de uma MB por ambas serem impulsivas, as características temporais e espectrais diferem completamente. O sinal de uma SW apresenta valores típicos de  $300 \mu\text{s}$  de duração,  $2 \mu\text{s}$  de tempo de subida e banda espectral de maior energia entre 1 e 4 kHz (MAHER; SHAW, 2008; MILLET; BALIGAND, 2006; WEISSLER; KOBAL, 1974).

A propagação do sinal de uma SW também se diferencia do sinal de uma MB, pois o da SW é gerado a partir da passagem da bala supersônica pelo ar, o que provoca o surgimento de uma frente de onda em formato cônico (MAHER; SHAW, 2008). O cone tem o seu eixo determinado pela trajetória da bala e o seu tamanho aumenta progressivamente à medida que a bala se desloca no ar, estando esta sempre no vértice, como ilustra a Figura

4. É válido ressaltar que o som gerado nesse evento supersônico propaga-se na velocidade do som ( $c$ ).

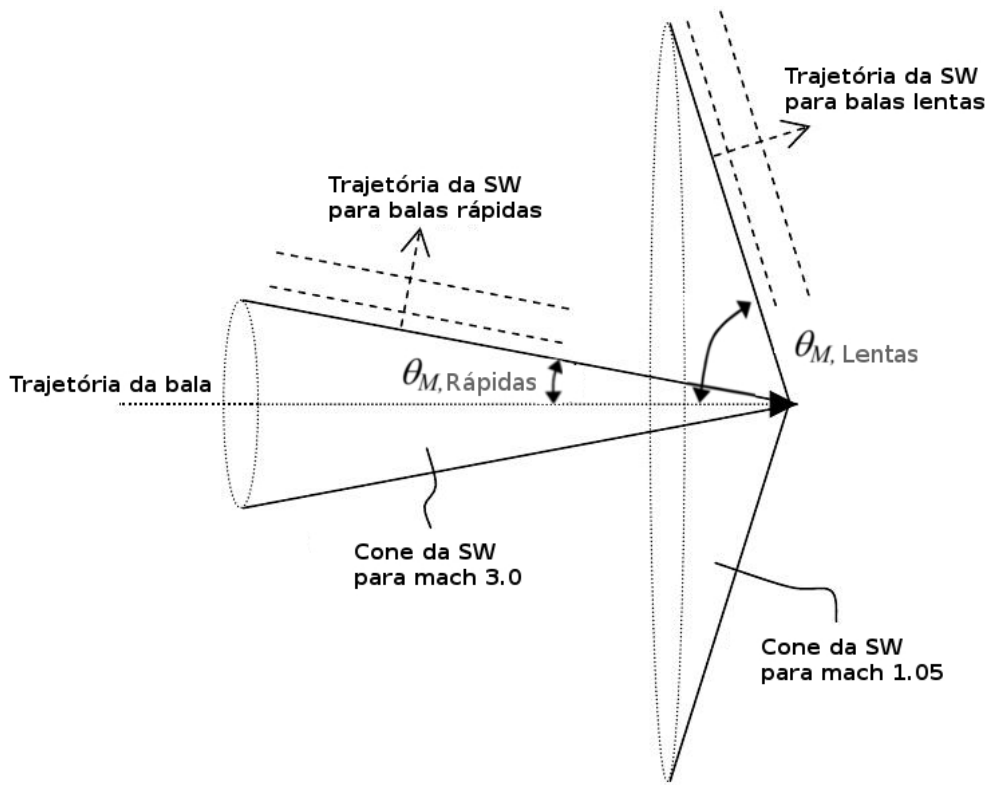


Figura 4 – Geometria da propagação do sinal de uma SW, indicando cone de Mach para duas velocidades de projétil (modificado de [Maher e Shaw \(2008\)](#))

De acordo com [Maher \(2006\)](#), o ângulo de abertura ou ângulo de Mach ( $\theta_M$ ), indicado na Figura 4, relaciona-se com a velocidade da bala ( $V$ ) conforme expresso a seguir:

$$\theta_M = \arcsen\left(\frac{1}{N_M}\right) \quad (2.1)$$

Onde  $N_M = V/c$  é o número de Mach. Dessa forma, quanto maior o número de Mach (ou a velocidade da bala), mais o ângulo  $\theta_M$  se aproxima de zero. Quanto mais próximo de 1 o número de Mach estiver, mais  $\theta_M$  se aproxima de  $90^\circ$ . Projéteis com número de Mach entre 0 e 1 ( $V < c$ ) não produzem a SW.

Quando detectados, geralmente, o sinal da SW antecede o sinal da MB ([DONZIER; CADAVID, 2005](#)). Isso se deve ao fato de que o primeiro é produzido por um projétil que se aproxima do sensor em velocidade supersônica para só então emitir o som. No segundo, o sinal parte diretamente do cano da arma para o sensor, obedecendo a velocidade do som.

Diante do exposto, o sinal da SW pode ser usado apenas como uma característica auxiliar de classificação, não sendo a sua presença necessária para que som seja considerado um tiro, pois:

- O disparo pode ter sido efetuado em direção oposta
- A bala pode não ter velocidade supersônica

Também pode ser concluído que o espaçamento temporal entre os dois sinais ou a relação entre suas potências são sensíveis à velocidade da bala, a posição do sensor e ao tipo de munição, impossibilitando as suas utilizações de forma imediata como características.

### 2.2.2 Pré-Detecção e Localização

Uma das primeiras implementações completas de sistemas de detecção de disparo de arma de fogo foi o *System for Effective Control of URban Environment Security* (SECURES) (PAGE; SHARKEY, 1995; SHARKEY et al., 1996). Nesse sistema, apenas um circuito analógico ficava continuamente ativo, monitorando o tempo de subida, a amplitude e a relação sinal ruído. Uma vez que os limiares fossem atingidos, um processador digital de sinais era acionado para avaliar se o evento acústico tratava-se de um disparo de arma de fogo. O conhecimento das características temporais de diversos eventos sonoros, como fogos de artifício, batidas de martelo e escape de veículos, eram utilizadas para fazer a classificação do sinal diretamente no módulo sensor. Apesar de pouco efetivo, o pioneirismo fez com que esse sistema fosse instalado em diversas cidades dos EUA (AGUILAR, 2015).

Em seguida, um sistema concorrente, o ShotSpotter, foi introduzido por Showen (1997) e Showen e Dunham (1999). A técnica de detecção de evento impulsivo adotada foi o monitoramento do perfil de subidas do valor eficaz do sinal. Um método chamado filtragem espacial foi introduzido para evitar que sinais de baixa potência fossem detectados pelo sistema, consistindo em posicionar os sensores em uma distância de aproximadamente 600 metros. O ShotSpotter se tornou o produto líder de mercado, sendo comercializado em centenas de cidades ao redor do mundo e avaliado com desempenho positivo em diversos estudos (MAZEROLLE et al., 2000; WATKINS et al., 2002). Depois das primeiras publicações a respeito do invento, os detalhes de sua implementação não foram mais divulgados.

Hynes e Cole (2001) propuseram uma arquitetura de detector utilizando apenas componentes discretos analógicos e digitais, dispensando a necessidade de um microprocessador. Nessa arquitetura, a detecção é disparada se os limiares de potência, de largura de pulsos e de número de pulsos fossem ultrapassados. Sua implementação em hardware torna o sistema pouco flexível, o que inviabilizou sua implementação comercial.

Lédeczi et al. (2005) apresentaram um sistema de detecção baseado na taxa de cruzamento pelo zero (*Zero-Crossing - ZC*) da amplitude. Com base nesse parâmetro, a MB e a SW são detectadas isoladamente. Utilizando a diferença de tempo entre a MB e a SW, além da informação de vários módulos sensores alocados em diversas posições

no espaço tridimensional, o sistema é capaz de determinar a DoA e a posição do disparo. Como os módulos sensores funcionam de forma independente, a TDOA é calculada a partir dos momentos individuais da detecção nos módulos, possuindo estes relógios locais sincronizados com servidor central. De acordo com os testes realizados, o erro médio do azimute e da elevação da DoA foi de 0,66 e 0,61 graus, enquanto que o erro médio de localização foi de aproximadamente 2,56 metros.

Berger (2007) propôs um sistema com 4 microfones e que, assim como a maioria dos anteriores, utiliza um detector de limiar para o valor eficaz para detectar o evento impulsivo. O detector de impulsos é executado em apenas um dos microfones, para o qual também é executado um filtro passa baixa e um filtro com resposta ao impulso infinita de 4ª ordem (para eliminação do ruído do vento). Os quatro microfones são utilizados para determinação da DoA. Além disso, o sistema implementa a classificação do tipo de som, se tiro ou não, no próprio módulo sensor através de redes neurais.

Apesar de não fornecer nenhum detalhe da implementação, González-Castano et al. (2009) utilizam *Gaussian Mixture Models* (GMM) para detecção do evento impulsivo. A estratégia de localização do evento utilizada é a mesma descrita anteriormente por Lédeczi et al. (2005). Os autores alegam ter conseguido erros menores que 10 metros na localização do disparo.

No trabalho realizado por Chacón-Rodríguez et al. (2011), diversas arquiteturas de detectores de sinais impulsivos são analisadas e comparadas. A base para todas as arquiteturas é um estágio de pré-processamento seguido de um estágio de média móvel, implementando um sistema decisório com limiar adaptativo. Para o pré-processamento, vários métodos foram avaliados, tais como valor absoluto, valor eficaz, filtro da mediana, Teager energy operator, correlação com templates e Transformada de Wavelet. Segundo os autores, a solução com o filtro da mediana apresentou a melhor relação de compromisso entre o desempenho da técnica e o custo computacional.

Sallai et al. (2011) propuseram um sistema com detectores independentes para a MB e a SW, utilizando o ZC e a mudança de inclinação da amplitude, respectivamente. Dependendo da arma utilizada, foram obtidas taxas de acerto que variavam entre 52% e 100%. Para determinação da DoA, apenas a diferença de tempo de chegada da MB e da SW é utilizada e a localização é determinada a partir da informação de ângulo fornecida por vários módulos sensores. O sistema obteve como resultado erros menores que 6 graus na estimação da DoA e 6 metros na estimação da posição.

Outros trabalhos utilizaram técnicas similares às destacadas acima, tanto para detecção do evento impulsivo quanto na estimação da TDOA (DANICKI, 2005; DAMARLA; KAPLAN; WHIPPS, 2010; LO; FERGUSON, 2015). A localização do disparo é geralmente estimada utilizando a técnica de multilateração hiperbólica, que precisa de informação temporal de 3 ou 4 sensores para determinação em 2 ou 3 dimensões, respectivamente

(AGUILAR, 2015).

Um método que simultaneamente detecta o evento impulsivo e o classifica como disparo de arma de fogo, vidro quebrando ou outros eventos foi apresentado por [Lojka et al. \(2016\)](#). O método apresentou resultados razoáveis mas sob pena de alto custo computacional.

Os trabalhos de [Freire \(2014\)](#), [Calderon e Apolinario \(2015\)](#) e [Borzino, Jr e Campos \(2016\)](#) discutiram a utilização de arranjos de 4 e 7 microfones na determinação da direção de chegada, apresentando melhor robustez, portabilidade e precisão com relação aos métodos implementados anteriormente. O principal diferencial desses trabalhos com relação ao sistema apresentado por [Berger \(2007\)](#) foi a utilização da Correlação Cruzada Generalizada com Transformação de Fase (*Generalized Cross Correlation with Phase Transform - GCC-PHAT*), introduzida por [Knapp e Carter \(1976\)](#), na determinação da TDOA e de algoritmos alternativos à multilateração-hiperbólica. É possível observar nas imagens de detectores de tiro reproduzidas em publicações anteriores a estas que a abordagem de múltiplos microfones já era amplamente utilizada nas soluções comerciais, entretanto poucos detalhes estavam documentados em patentes ou na literatura científica.

## 2.3 Sinais $\Sigma\Delta$

### 2.3.1 Modulação e Demodulação

Um Conversor A/D convencional é capaz de gerar uma sequência de valores a partir de amostras igualmente espaçadas de um sinal de tensão elétrica analógico. De acordo com o teorema de Nyquist, para que o conteúdo do sinal seja preservado, a taxa de amostragem deve ser o dobro da maior frequência presente no sinal. Além disso o sinal passa por um processo conhecido como quantização, onde cada valor da sequência assume um dos possíveis valores discretos de amplitude.

Conversores A/D com taxas acima do estabelecido pelo teorema de Nyquist, conhecidos como Conversores A/D sobreamostrados, são capazes de reduzir o número de bits da representação digital de um sinal analógico, aumentando a taxa de amostragem. A sobreamostragem permite que cada vez que a taxa de amostragem quadruplique, 1 bit de representação seja reduzido ([OPPENHEIM et al., 1989](#)). Mesmo com um número de bits reduzido, o sinal original pode ser recuperado através de um estágio passa-baixas seguido de um estágio de dizimação.

Apesar de importante, este resultado leva a taxas de amostragem impraticáveis. Por exemplo, reduzir o número de bits de 12 para 1 exigiria um aumento na taxa de amostragem de 4194304 vezes. Introduzida por [Inose, Yasuda e Murakami \(1962\)](#), a técnica conhecida como Modulação  $\Sigma\Delta$  proporciona uma taxa de sobreamostragem significativamente menor,

moldando o espectro do ruído de quantização de modo a deixá-lo fora da banda passante por meio de realimentações. Usando este método, chamado de formatação de ruído, um Conversor A/D de 1 bit, equivalente a um conversor de 12 bits, pode ser implementado com taxas de amostragem menores que 100.

O modulador  $\Sigma\Delta$  é geralmente implementado utilizando um Conversor A/D de 1 bit, um Conversor Digital/Analógico (D/A) de 1 bit e um integrador, como disposto no diagrama da Figura 5. Esta configuração permite que o sinal de saída seja uma combinação do sinal de entrada com o ruído de quantização realimentado negativamente (OPPENHEIM et al., 1989).

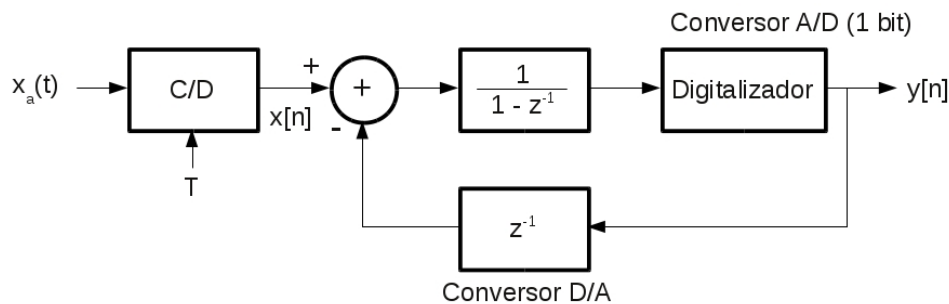


Figura 5 – Modulador  $\Sigma\Delta$  de 1ª Ordem.

No domínio do tempo, o sinal modulado em  $\Sigma\Delta$  apresenta-se como uma sequência binária transmitida na frequência amostrada cujos pulsos por unidade de tempo são proporcionais à amplitude do sinal analógico representado. Por conta disso, essa modulação também é conhecida pelos nomes Modulação por Densidade de Pulso e Modulação Frequência de Pulso. A Figura 6 ilustra um sinal modulado em  $\Sigma\Delta$ .

No domínio da frequência, o espectro do sinal analógico representado permanece inalterado na banda do sinal de interesse. Porém, nas frequências acima da banda do sinal, está concentrada a maior parte da energia do ruído de quantização, conforme ilustrações da Figura 7. Por conta disso, a conversão de  $\Sigma\Delta$  para Modulação por Código de Pulso (*Pulse-code modulation* - PCM) pode ser realizada através de um filtro passa-baixas seguido de um dizimador para a frequência de Nyquist.

Os diferentes espectros ilustrados na Figura 7 representam ordens diferentes na implementação do modulador, associadas ao número de realimentações presentes na sua estrutura. Quanto maior a ordem do modulador, melhor é a formatação do espectro do ruído no sentido de mantê-lo fora da banda do sinal. A Figura 8 exibe um exemplo de arquitetura de modulador  $\Sigma\Delta$  de 2ª ordem.

As vantagens apresentadas pelos conversores  $\Sigma\Delta$  em relação aos demais circuitos equivalentes que operam na taxa de Nyquist possibilitaram que eles ocupassem uma grande parcela do mercado na era dos Sistemas Integrados de Larga Escala (*Large Integrated Systems* - VLSI). Entre as vantagens estão alta precisão, alta linearidade e implementação



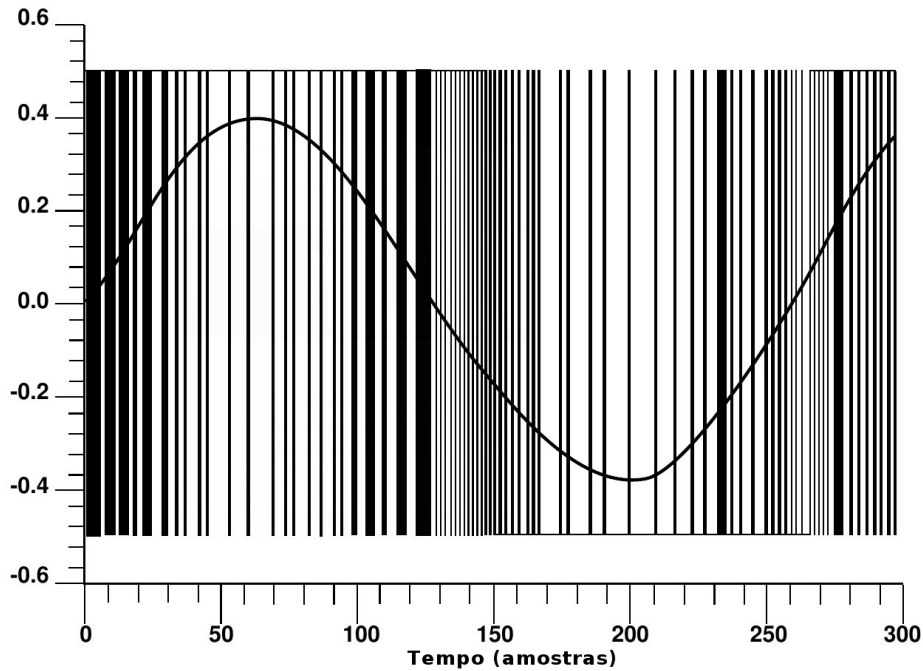


Figura 6 – Entrada e saída de modulador  $\Sigma\Delta$  de 1ª ordem (modificado de Sangil (1991)).

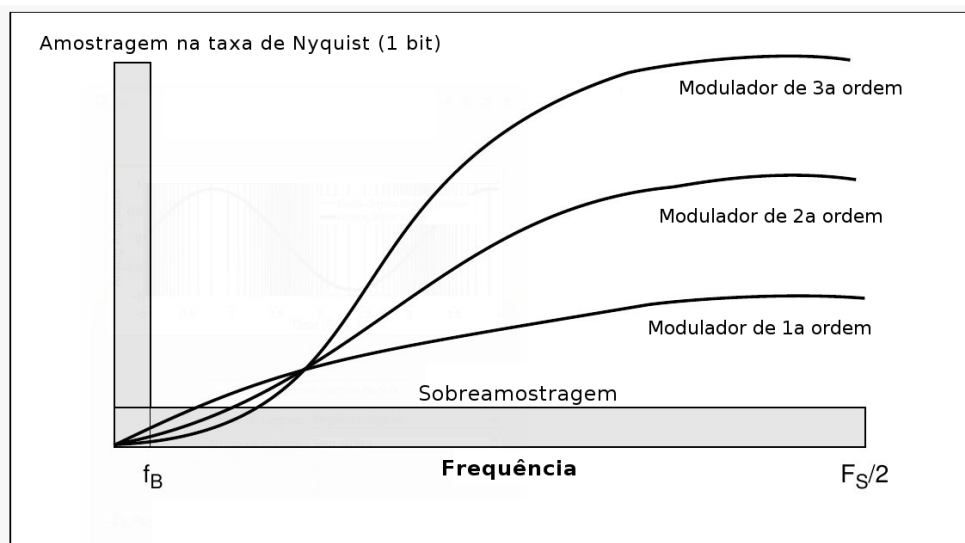


Figura 7 – Espectro do sinal modulado  $\Sigma\Delta$  para várias ordens da formação do ruído (modificado de Sangil (1991)).

predominantemente digital (mais de 90%). Esta última característica permite ainda a redução do custo, maior integração em circuitos integrados digitais e eliminação dos circuitos analógicos externos.

No entanto, ao menos duas desvantagens também são notadas nos conversores  $\Sigma\Delta$ . A primeira é o ruído de quantização que, mesmo baixo para a maioria das aplicações, permanece na banda de sinal após a demodulação. A segunda desvantagem é o aumento do custo computacional do sistema, uma vez que o Conversor A/D  $\Sigma\Delta$  exige que o sinal seja demodulado através de um filtro passa-baixas digital e um dizimador.

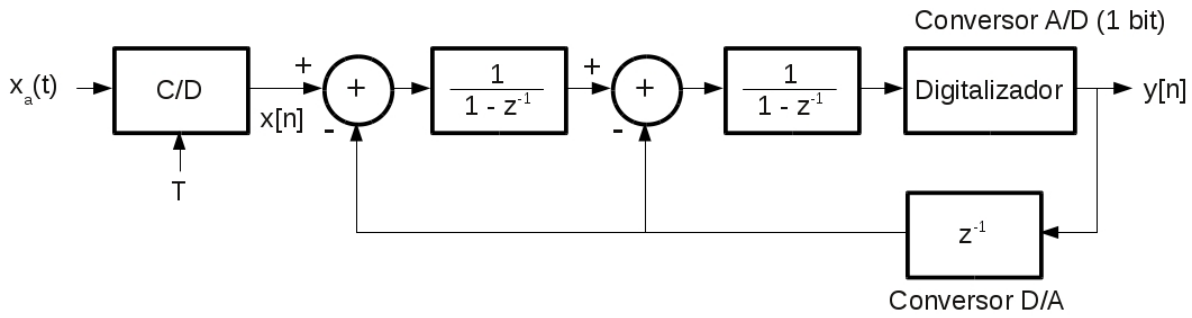


Figura 8 – Modulador  $\Sigma\Delta$  de 2ª Ordem.

### 2.3.2 Processamento de Sinais Modulados em $\Sigma\Delta$

A utilização convencional dos conversores  $\Sigma\Delta$  consiste em demodular o sinal para PCM e em seguida aplicar técnicas de Processamento Digital de Sinais (PDS). Uma abordagem alternativa é o emprego de métodos de PDS diretamente nos sinais modulados  $\Sigma\Delta$ . Esta estratégia pode reduzir o custo computacional, mas requer que métodos específicos para esse tipo de processamento sejam desenvolvidos.

Diversos algoritmos e arquiteturas de hardware aplicáveis a sinais  $\Sigma\Delta$  podem ser encontrados na literatura para implementar operações aritméticas e filtros (FREEDMAN; ZRILIĆ, 1990; O'LEARY; MALOBERTI, 1990; MALOBERTI, 1992; JOHNS; LEWIS, 1993; DAGLIO; MALCOVATI; MALEBERTI, 1999). Dias (1995), Dick e Harris (2000) e Abeyssekera e Charoensak (2002) propuseram métodos para tratar diversos problemas de processamento de sinais aplicados a áudio e telecomunicações, também para sequências  $\Sigma\Delta$ . Nesses trabalhos, a realimentação é a estratégia geralmente utilizada para reduzir os efeitos do ruído de quantização.

Além do conteúdo em banda base, sinais  $\Sigma\Delta$  também preservam as características temporais do intervalo de amostragem curto. Essa informação pode ser útil em aplicações baseadas na estimativa do atraso temporal, tais como radar, sonar, sismologia, sistemas de ultrassom, direcionamento de câmeras etc (CHEN; BENESTY; HUANG, 2006). Para essas aplicações, trabalhos recentes têm implementado métodos como *beamforming* (FREEMAN et al., 1999; CHEONG et al., 2008; HAN; KIM; SONG, 2009; TOMOV et al., 2013; KAALD, 2016) e correlação cruzada (HIRATA; KUROSAWA; KATAGIRI, 2009; LISETH et al., 2010; THONG-UN; HIRATA; KUROSAWA, 2015) em sequências  $\Sigma\Delta$ , visando reduzir o número de bits das operações que envolvem múltiplos sinais.

Em todos esses trabalhos de PDS aplicado a  $\Sigma\Delta$ , as principais vantagens identificadas pelos autores são a redução da complexidade e da latência dos algoritmos em comparação com arquiteturas com demodulação para PCM, o que pode implicar na diminuição do custo ou do consumo do sistema. Entretanto, a distorção inserida pela modulação  $\Sigma\Delta$  é um inconveniente que deve ser cuidadosamente avaliado e que pode

reduzir o desempenho em alguns casos.

## 2.4 Conclusão

Com base nos trabalhos analisados, as técnicas mais utilizadas na pré-deteção de eventos acústicos explosivos são os detectores de nível com limiar adaptativo cujas entradas podem ser o valor eficaz ou o filtro da mediana. A principal vantagem desses métodos é o desempenho aceitável para um baixo custo computacional. Entretanto, para situações de baixa relação sinal-ruído o desempenho desses métodos degradam significativamente.

A técnica mais recente encontrada para determinação da localização dos disparos é a estimação da DoA a partir de matrizes de microfones em arranjo não-coplanar, agregada aos resultados de vários módulos sensores. Essa técnica tem apresentado um desempenho superior às anteriores, mas que afeta severamente o custo computacional, pois requer que sejam calculadas duas vezes a FFT e uma vez a FFT inversa (*Inverse FFT - IFFT*) para cada microfone, por conta do GCC-PHAT.

Na investigação das técnicas de processamento de sinais modulados em  $\Sigma\Delta$ , diversos trabalhos abordam o problema, mostrando haver vantagens em termos de custo computacional em adotar essa metodologia. Porém, não foram encontrados trabalhos cujas técnicas pudessem ser aplicadas diretamente aos problemas citados acima em deteção e localização de disparos, visando reduzir o custo do sistema.

Portanto, parece existir uma lacuna na literatura de trabalhos que investiguem técnicas de processamento digital de sinais que possam ser aplicadas a sequências moduladas em  $\Sigma\Delta$  para tratar dos problemas de deteção de disparos de arma de fogo.



## 3 Detecção de Explosões em Sinais $\Sigma\Delta$ utilizando a DCT

### 3.1 Introdução

Sinais sonoros impulsivos compõem uma categoria de sinais de áudio caracterizados por uma subida abrupta na amplitude, seguida imediatamente por um movimento subamortecido ou um decaimento exponencial, como exibido na Figura 2. Palmas, vidro quebrando, batidas de martelo ou batidas de porta são exemplos de fontes sonoras impulsivas cotidianas. Quando um sinal impulsivo atinge elevados valores de potência, pode indicar eventos anormais em diversos ambientes e atividades humanas, tais como desabamentos, tiroteios e explosões em fábricas. Sistemas para detectar automaticamente estes sinais podem ser úteis para monitorar situações de emergência.

A detecção de sinais impulsivos tem sido investigada em diversos trabalhos utilizando abordagens variadas, incluindo análise da potência (ou amplitude) do sinal, transformada de *Wavelet*, correlação e métodos estatísticos (CHACÓN-RODRÍGUEZ et al., 2011; KAUPPINEN, 2002). As técnicas baseadas na avaliação da potência têm apresentado um menor custo computacional e um desempenho aceitável, quando comparadas às abordagens estatísticas.

Os métodos baseados na potência do sinal são implementados normalmente utilizando um detector de limiar para potência seguido de um detector de limiar para inclinação da potência (CHACÓN-RODRÍGUEZ et al., 2011; DUFAUX, 2001). Alguns estudos obtiveram resultados melhores com implementações adaptativas destes detectores de limiar (DUFAUX, 2001; SHARKEY et al., 1996; SHOWEN; DUNHAM, 1999).

A inclinação da potência pode ser encontrada através de derivadas, filtros de mediana e outros métodos aplicados à potência do sinal (DUFAUX, 2001; KAUPPINEN, 2002). Os limiares dos dois detectores, da potência e da inclinação, são ajustados de modo a balancear as razões de falsos positivos e falsos negativos nos resultados de detecção.

Como discutido no Capítulo 1, a detecção de sinais impulsivos é um estágio inicial em sistemas de detecção de disparos de arma de fogo com grande contribuição no custo total do sistema, uma vez que numerosos módulos sensores são instalados na área monitorada.

A utilização de conversores  $\Sigma\Delta$  pode representar uma redução significativa no custo do hardware, como abordado no Capítulo 2. Porém, um filtro passa baixas e um dizimador devem ser inseridos no processamento digital de sinais para demodular o som de  $\Sigma\Delta$  para PCM. Como o filtro deve atuar no sinal sobreamostrado, seu custo computacional se torna

elevado.

Um método eficiente para filtrar e dizimar o sinal com um baixo custo computacional, normalmente utilizado na demodulação de  $\Sigma\Delta$ , é o filtro *Cascaded-Integrator Comb* (CIC). Dizimadores CIC são implementados apenas com somadores, diminuindo substancialmente o número total de operações (SANGIL, 1991). Como a banda passante destes dizimadores não são planas, eles requerem ainda um estágio de compensação utilizando um filtro FIR. A Figura 9 ilustra a estrutura do dizimador CIC.

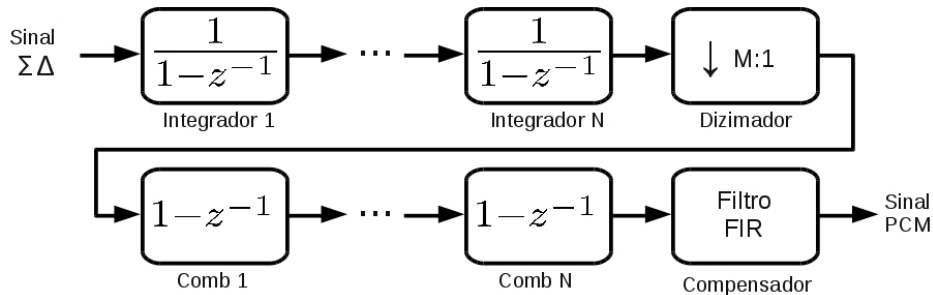


Figura 9 – Estrutura do Dizimador CIC para converter de  $\Sigma\Delta$  para PCM

Neste capítulo é apresentado um algoritmo para detecção de sinais sonoros impulsivos diretamente no formato  $\Sigma\Delta$ . Demonstra-se que a técnica proposta, que se baseia na Transformada de Cosseno Discreta (*Discrete Cosine Transform - DCT*), reduz o custo computacional sem aumentar a taxa de acertos quando comparada à arquitetura de referência descrita na Seção 3.2, que utiliza o filtro da Figura 9. O objetivo final do algoritmo apresentado é possibilitar que os módulos sensores sejam implementados usando conversores  $\Sigma\Delta$ , incorporando suas vantagens e, ao mesmo tempo, diminuindo os requisitos do sistema de processamento digital.

## 3.2 Arquitetura de Referência para Detecção de Impulsos em Sinais $\Sigma\Delta$

Ao longo deste capítulo, o sistema exibido na Figura 10 será considerado como a arquitetura de referência para detecção de impulsos nos sinais modulados em  $\Sigma\Delta$ . Os módulos apresentados na Figura 10 são descritos nesta Seção e compreendem três estágios de processamento: o demodulador  $\Sigma\Delta$ , o estimador de potência e o detector de mudanças abruptas.

O demodulador  $\Sigma\Delta$  foi implementado utilizando a estrutura de filtro CIC mostrada na Figura 9. O número de pares integradores e Combs deve ser escolhido de acordo com os requisitos do demodulador e as características do sinal, como a taxa de sobreamostragem, o formato do ruído, o número de bits de saída e a linearidade da fase. Filtros CIC de quarta ordem são adequados para a maioria das aplicações de demodulador  $\Sigma\Delta$ .

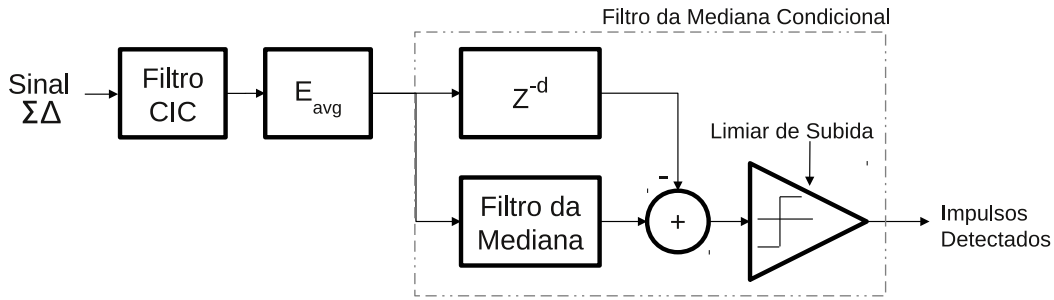


Figura 10 – Arquitetura de referência para este capítulo

Uma vez que os sons impulsivos são geralmente aperiódicos, a potência do sinal é estimada com a computação sucessiva da média temporal da energia dentro de uma janela de  $L_P$  amostras, como dado por:

$$E_{avg}[k] = \frac{1}{L_P} \sum_{n=0}^{L_P-1} x^2[kL_P + n] \quad (3.1)$$

O detector de mudanças abruptas foi implementado com base no Filtro da Mediana Condicional (Conditional Median Filter - CMF), introduzido por [Kasparis, Tzannes e Chen \(1992\)](#). Inicialmente, no CMF, o filtro da mediana é aplicado à sequência de estimativas da potência fornecida pelo estágio anterior, como na expressão a seguir:

$$MF[k] = \text{median} \{E_{avg}[i] \mid i = k - L_M - 1, \dots, k\} \quad (3.2)$$

Onde  $L_M$  é o número de amostras do filtro da mediana.

Em seguida, um limiar é estabelecido para a saída do filtro da mediana, com o intuito de recuperar a sequência de potência mas removendo o ruído impulsivo, detectando as transições abruptas, como em:

$$CMF[k] = \begin{cases} MF[k], & \text{if } |MF[k] - E_{avg}[k - d]| < R_{th} \\ E_{avg}[k - d], & \text{caso contrário} \end{cases} \quad (3.3)$$

Onde  $d$  é  $d = (L_M - 1)/2$  e  $R_{th}$  é o limiar para transições abruptas. No caso de um limiar adaptativo, este resultado poderia ser usado para estimar a potência do ruído de fundo de longo prazo. Para detecção de impulsos, uma versão binária do CMF foi implementada como segue:

$$BCMF[k] = \begin{cases} 0, & \text{if } |MF[k] - E_{avg}[k - d]| < R_{th} \\ 1, & \text{caso contrário} \end{cases} \quad (3.4)$$

Portanto, a arquitetura de referência foi implementada utilizando (3.1), (3.2) e (3.4). Nessas equações,  $L_P$  e  $L_M$  determinam a máxima largura de impulso detectável pelo

sistema, uma vez que o filtro da mediana só remove impulsos com duração menor que  $L_M/2$ .  $R_{th}$  deve ser escolhido de acordo com a potência média dos impulsos e do ruído de fundo.

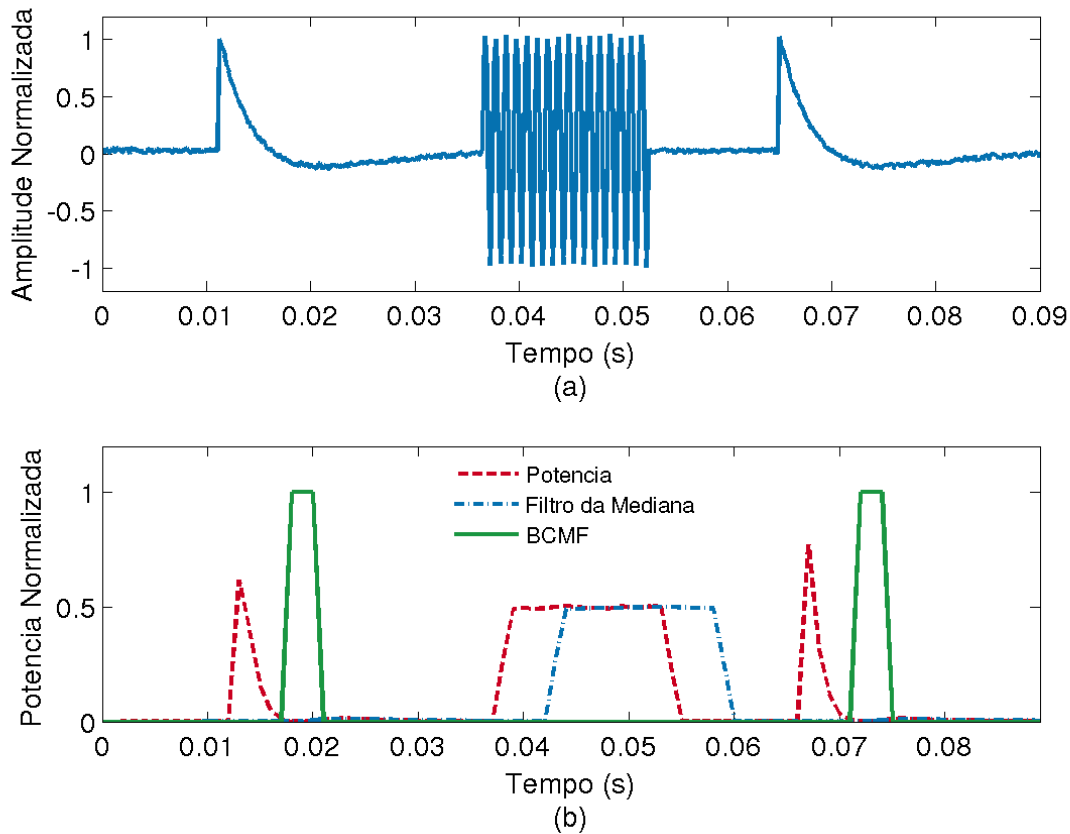


Figura 11 – Exemplo de aplicação da arquitetura de referência: (a) Sinal de entrada simulado com dois impulsos e uma senóide no meio; (b) Saídas do estimador de potência, do filtro da mediana e do BCMF.

Uma simulação de exemplo da arquitetura de referência apresentada neste capítulo é exibida na Figura 11. O sinal de entrada gerado tem dois eventos impulsivos e um fragmento de senóide no meio deles (Figura 11a). Observe na Figura 11b que embora os impulsos e a senóide tenham suas potências representadas pelo estimador de potência, os impulsos foram removidos na saída do filtro da mediana. Por conta disso, somente os dois impulsos foram detectados pelo módulo de comparador com o limiar descrito por (3.4).



## 3.3 Método Proposto

### 3.3.1 Extração de Características

Como mencionado anteriormente, um crescimento rápido na energia do sinal é uma característica muito peculiar dos sinais impulsivos. De acordo com o teorema de Parseval, esta transição abrupta no domínio do tempo tem que ser refletida por uma transição abrupta no domínio da frequência, se transformadas de Fourier forem computadas imediatamente antes e depois do surgimento do impulso.

Para detectar impulsos em um sinal  $\Sigma\Delta$ , pode ser observada apenas uma faixa estreita do espectro sobreamostrado, aquela que contém o sinal de interesse. Por exemplo, a maioria dos disparos de armas de fogo tem sua energia concentrada abaixo de 2 kHz, com picos em frequências entre 500 e 600 Hz (GRAVES, 2012; MILLET; BALIGAND, 2006). Isso representa menos de 1% do espectro de um sinal  $\Sigma\Delta$  amostrado a 512 kHz, o que faz com que a seleção de frequência se torne uma tarefa custosa para ser realizada no domínio do tempo. No domínio da frequência, uma estratégia direta seria usar a Transformada de Fourier Discreta (*Discrete Fourier Transform* - DFT). Calcular uma DFT completa para um sinal de banda larga com interesse em apenas alguns termos é uma tarefa complexa e ineficiente.

Ferramentas matemáticas simples e eficientes para representar a energia do sinal são a DCT e a Transformada de Seno Discreta (*Discrete Sine Transform* - DST) (AHMED; NATARAJAN; RAO, 1974; BRITANAK; YIP; RAO, 2010; RAO; YIP, 2014). Ambas as transformadas criam representações modificadas da magnitude/frequência do sinal, correlacionando-o no tempo com funções cosseno e seno. A DCT e a DST têm, juntas, 16 implementações diferentes, cada uma considerando condições de contorno específicas em sinais de comprimento finito, formando sequências periódicas e simétricas distintas para aplicações variadas (BRITANAK; YIP; RAO, 2010).

A DCT do tipo 2 (DCT-2) é a mais usada nessa categoria de transformadas, principalmente em aplicações de processamento de áudio e imagem. Isso se dá devido à propriedade de compactação da energia da DCT-2 que permite a representação de sinais usando um número menor de componentes se comparado à DFT (KHAYAM, 2003). Para uma sequência de  $N$  pontos  $x[n]$ , a forma direta da DCT-2 é definida como (OPPENHEIM et al., 1989):

$$X^{c2}[k] = 2 \sum_{n=0}^{N-1} x[n] \cos\left(\frac{\pi k(2n+1)}{2N}\right), \quad 0 \leq k \leq N-1 \quad (3.5)$$

A DCT-2 produz coeficientes que são relacionados a uma DFT de  $2N$  pontos de uma sequência  $x_2[m]$ , formada a partir da extensão da sequência  $x[n]$  com zeros. Sendo

$X_2[k]$  a DFT de  $x_2[m]$ ,  $X^{c2}[k]$  pode ser expressa como (OPPENHEIM et al., 1989):

$$X^{c2}[k] = 2\text{Re}\{X_2[k]e^{-\frac{j\pi k}{2N}}\}, \quad k = 0, \dots, N-1 \quad (3.6)$$

Esta expressão sugere que existe uma associação entre as componentes da DCT-2 e o espectro do sinal. Uma relação entre a DCT-2 e o espectro do sinal pode ser encontrada se ambos os lados de (3.6) forem elevados ao quadrado, como a seguir:

$$(X^{c2}[k])^2 = 4 \left( \text{Re}\{X_2[k]\} \cos\left(\frac{\pi k}{2N}\right) + \text{Im}\{X_2[k]\} \sin\left(\frac{\pi k}{2N}\right) \right)^2 \quad (3.7)$$

$$\begin{aligned} (X^{c2}[k])^2 &= 4 (\text{Re}\{X_2[k]\})^2 \cos^2\left(\frac{\pi k}{2N}\right) + 4 (\text{Im}\{X_2[k]\})^2 \sin^2\left(\frac{\pi k}{2N}\right) \\ &\quad + 8 \text{Re}\{X_2[k]\} \text{Im}\{X_2[k]\} \sin\left(\frac{\pi k}{2N}\right) \cos\left(\frac{\pi k}{2N}\right) \end{aligned} \quad (3.8)$$

Aplicando identidades trigonométricas, essa expressão se torna:

$$\begin{aligned} (X^{c2}[k])^2 &= 2 (\text{Re}\{X_2[k]\})^2 \left(1 + \cos\left(\frac{\pi k}{N}\right)\right) + 2 (\text{Im}\{X_2[k]\})^2 \left(1 - \cos\left(\frac{\pi k}{N}\right)\right) \\ &\quad + 4 \text{Re}\{X_2[k]\} \text{Im}\{X_2[k]\} \sin\left(\frac{\pi k}{N}\right) \end{aligned} \quad (3.9)$$

De forma similar à DFT, energia no espectro de baixa frequência pode ser observada calculando apenas alguns componentes da DCT-2. Isso implica que  $\pi k \ll N$ , então  $\cos\left(\frac{\pi k}{N}\right) \simeq 1$  e  $\sin\left(\frac{\pi k}{N}\right) \approx 0$ . Dessa forma, (3.9) se reduz a:

$$(X^{c2}[k])^2 \approx 4 (\text{Re}\{X_2[k]\})^2 \quad (3.10)$$

ou

$$(\text{Re}\{X_2[k]\})^2 \approx \frac{(X^{c2}[k])^2}{4} \quad (3.11)$$

Atmosferas urbanas e de zonas rurais são meios de comunicação aleatórios para ondas sonoras, devido à presença não uniforme de prédios, árvores, montanhas e diversos objetos móveis, causando mudanças nas características das ondas através de fenômenos físicos como reflexão, espalhamento e dispersão. De acordo com Ishimaru (1978), esses

tipos de meio variam no tempo e no espaço, fazendo a amplitude e a fase do som flutuarem aleatoriamente no tempo e no espaço. Para uma configuração fixa de transmissor/receptor, a turbulência atmosférica também pode causar variabilidade entre emissões diferentes, como observado recentemente por [Cheinet e Broglin \(2015\)](#).

Neste cenário, se for considerado que a fase tem uma distribuição aproximadamente uniforme ao longo das frequências e para janelas temporais diferentes, também é possível considerar que a energia, para uma dada janela, é distribuída uniformemente entre os componentes reais e imaginários da DFT. Baseado nessa hipótese, a energia do sinal pode ser estimada como:

$$E_{x_2} \approx \frac{1}{2N} \sum_{k=0}^{2N-1} 2 (\text{Re}\{X_2[k]\})^2 \approx \frac{1}{2N} \sum_{k=0}^{2N-1} 2 (\text{Im}\{X_2[k]\})^2 \quad (3.12)$$

Desde que  $x_2[m]$  e  $x[m]$  tenham a mesma energia e os seus espectros sejam simétricos, o estimador pode ser reescrito, escolhendo arbitrariamente o termo real, como:

$$E_x \approx \frac{2}{N} \sum_{k=0}^{N-1} (\text{Re}\{X_2[k]\})^2 \quad (3.13)$$

Substituindo o resultado de (3.11) em (3.13), o Estimador de Energia baseado na DCT (*DCT Energy Estimative* - DEE) é introduzido:

$$DEE = \frac{1}{2N} \sum_{k=k_{min}}^{k_{max}} (X^{c2}[k])^2 \quad (3.14)$$

Onde  $k_{max}$  é a componente mais alta selecionada e  $k_{min}$  é a menor componente selecionada.

DEE pode ser usado com um estimador de potência para uma faixa de frequência selecionada em um sinal  $\Sigma\Delta$ . Esse estimador funciona mediante as seguintes hipóteses:

- $\pi k_{max} \ll N$
- A fase do sinal de banda base tem uma distribuição aproximadamente uniforme ao longo dos domínios da frequência do tempo

A primeira afirmação normalmente é verdadeira, uma vez que o sinal  $\Sigma\Delta$  é modulado usando uma alta taxa de sobre amostragem. A segunda hipótese é analisada na Seção [3.4.2](#).

### 3.3.2 Arquitetura do Detector de Impulsos

A arquitetura de detector de impulsos proposta consiste em substituir, na arquitetura de referência, tanto o demodulador  $\Sigma\Delta$  quanto o estimador de potência discreto pelo estimador DEE apresentado em (3.14). Figura 12 ilustra a arquitetura proposta para detecção de sinais impulsivos em sinais  $\Sigma\Delta$ .

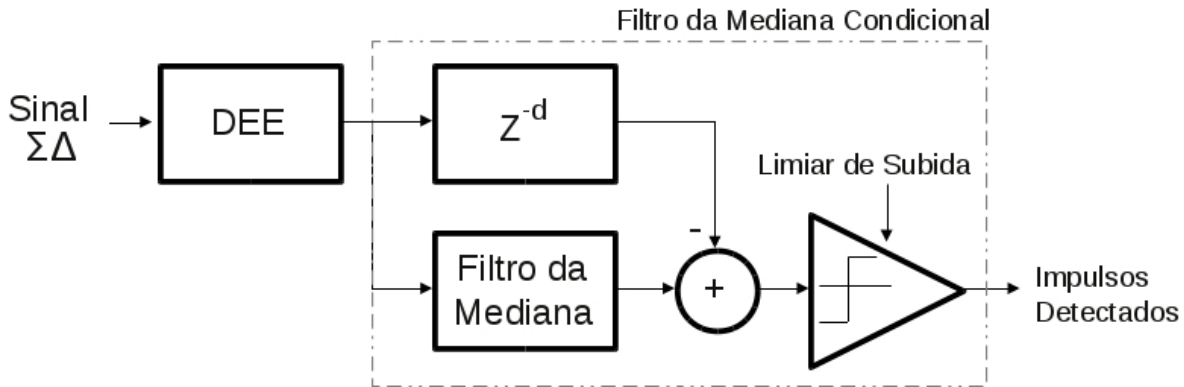


Figura 12 – Arquitetura Proposta do Detector de Sinais Impulsivos

Esta substituição conta com o fato do DEE produzir sinais de energia cujos formatos são similares aos encontrados no método convencional. Se as formas de onda são preservadas, as características dos impulsos nos sinais de energia também são preservadas, permitindo ao CMF detectar atividades impulsivas com um desempenho próximo ao obtido pela arquitetura de referência. As principais características que devem ser preservadas no sinal produzido pelo DEE são o tempo de subida, a duração e a Relação Sinal-Ruído (Signal-to-Noise Ratio - SNR).

O comprimento da janela temporal usado na demodulação do sinal também deve ser usado na estimativa de energia com DEE no domínio  $\Sigma\Delta$ . Isso quer dizer o número de amostras analisadas deve aumentar na proporção da taxa de sobreamostragem, para manter a mesma duração da janela.

Observe que esta arquitetura não converte  $\Sigma\Delta$  em PCM em nenhuma etapa do processamento. Uma vez detectado um impulso, o sinal de áudio pode ser transmitido para a CPU para processamento posterior.

### 3.3.3 Redução do Custo Computacional

Para avaliar a vantagem do detector proposto comparado à arquitetura de referência, o módulo DEE da Figura 12 é comparado ao dizimador CIC, como mostrado na Figura 9, em conjunto com o estimador discreto de potência descrito por (3.1).

Um dizimador CIC de  $L_{CIC}$  estágios, como na Figura 9, tem  $L_{CIC}$  somas antes da dizimação e  $L_{CIC}$  somas depois. Para um filtro de compensação de ordem  $L_{comp}$ , existem

também  $(L_{comp} + 1)$  multiplicações e  $L_{comp}$  somas depois da dizimação. Portanto, para uma taxa de sobreamostragem  $M$ , o sistema de referência tem  $L_{CIC} + \frac{L_{CIC} + L_{comp}}{M}$  somas e  $\frac{L_{comp} + 1}{M}$  multiplicações por unidade de tempo (período do conversor  $\Sigma\Delta$ ). O estimador de potência operando em  $L_p$  amostras PCM requer  $(\frac{1}{M} + \frac{1}{L_p M})$  multiplicações e  $(\frac{1}{M} - \frac{1}{L_p M})$  somas por unidade de tempo.

Cada componente da DCT na expressão do DEE requer 1 multiplicação e  $(1 - \frac{1}{L_p M})$  somas por unidade de tempo. Assim, o DEE demanda  $(k_{max} - k_{min} + 1) + \frac{(k_{max} - k_{min} + 1)}{L_p M}$  multiplicações e  $(k_{max} - k_{min} + 1)(1 - \frac{1}{L_p M}) + \frac{k_{max} - k_{min}}{L_p M}$  somas por unidade de tempo.

Multiplicações com sequências de 1 bit de resolução podem ser substituídas por estruturas condicionais quando computando os componentes da DCT. Logo, o número de multiplicações por unidade de tempo se reduz a  $\frac{k_{max} - k_{min} + 1}{L_p M}$  na arquitetura proposta.

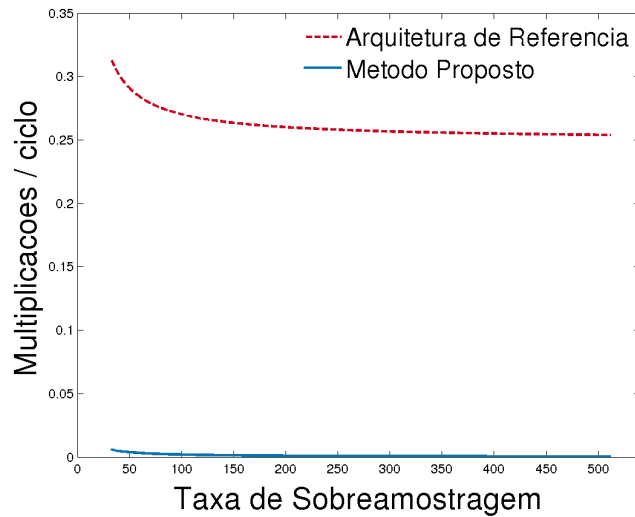
A Figura 13 apresenta o número de operações em função da taxa de sobreamostragem  $M$  para a arquitetura de referência e para o método proposto. Os parâmetros do CIC e do DEE assumidos foram  $L_{CIC} = 8$ ,  $L_{comp} = 8$  e  $(k_{max} - k_{min} + 1) = 3$  para  $M = 32$ . A escolha desses parâmetros se deu considerando implementações típicas do filtro CIC e configurações para desempenho aceitável do DEE, conforme será discutido na Seção 3.4.3. Os parâmetros foram aumentados na mesma proporção de  $M$ , de modo a preservar as características espectrais dos dois sistemas. A janela de processamento em banda base,  $L_p$ , foi fixada em 32 com base no tempo médio de duração de um disparo de arma de fogo, discutido na Seção 2.2.1.1, e para uma taxa de amostragem de 8 kHz. Nota-se que o método proposto precisa de menos operações para os valores de  $M$  considerados e a diferença no número de somas aumenta com  $M$ .

Por exemplo, se  $M = 64$ ,  $L_{CIC} = 16$  e  $L_{comp} = 16$ , o estimador de potência usando o filtro CIC requer 0,26 multiplicações e 16,50 somas por unidade de tempo. Para o mesmo caso, um estimador de energia implementado usando o DEE, como em (3.14), com  $k_{min} = 1$  e  $k_{max} = 6$ , requer 0,003 multiplicações e 6 somas por unidade de tempo. Podemos observar para este caso que o DEE necessita de 63,6% menos somas se comparado à arquitetura de referência. Multiplicações tem um impacto inexpressivo nas duas implementações.

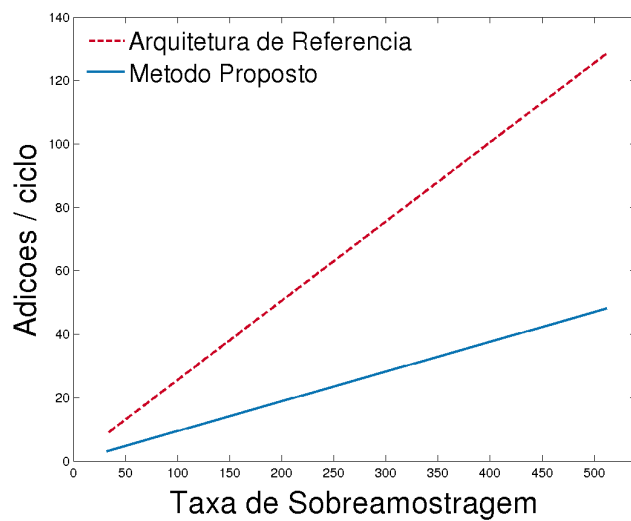
## 3.4 Resultados Experimentais

### 3.4.1 Coleta de Dados

O conjunto de dados usado neste trabalho está armazenado em 42 arquivos de áudio, compreendendo um total de 407 eventos acústicos de disparos de arma de fogo, coletados em um clube de tiros a céu aberto localizado no município de Simões Filho/BA. A gravação foi realizada utilizando um microfone digital omnidirecional de tecnologia MEMS, referência MP45DT02, montado em uma placa STM32F4 Discovery que embarca



(a)



(b)

Figura 13 – (a) Número de multiplicações em função da taxa de amostragem; (b) Número de adições em função da taxa de amostragem. Para os dois gráficos foram adotados  $L_{CIC} = 8$ ,  $L_{comp} = 8$  e  $(k_{max} - k_{min} + 1) = 3$  para  $M = 32$ . À medida que  $M$  aumenta, estes parâmetros foram incrementados na mesma proporção. Um valor constante de  $L_p = 32$  foi usado.

um microcontrolador baseado em ARM, sendo os três dispositivos fabricados pela ST Microelectronics. O microfone possui um conversor A/D  $\Sigma\Delta$  embutido em um circuito integrado, que entrega como saída uma sequência digital.

O microfone foi configurado para fornecer sequências binárias na taxa de amostragem de 512 kHz. As sequências binárias foram armazenadas sem que fosse realizado nenhum processamento. Além disso, versões PCM das gravações foram geradas com a aplicação de um filtro passa baixa em 4 kHz e a dizimação numa relação 64:1.

As armas de fogo utilizadas para construção deste conjunto de dados foram revólveres calibre 38 e pistolas calibre 0.40mm. Apesar dos atiradores estarem em posições fixas, os sons foram coletados de diversas distâncias e ângulos, promovendo diversidade no ambiente de propagação e na SNR de uma coleta para outra. Neste conjunto de dados, a SNR para o fundo de escala digital varia entre 36 e 54 dB quando observado no formato PCM.

### 3.4.2 Análise do DEE e da Aleatoriedade da Fase

Uma distribuição uniforme da energia entre as componentes real e imaginária da DFT é uma característica obrigatória para a validade de (3.14). Se isso acontece, o formato do sinal de energia é preservado, mesmo se apenas os componentes reais ou apenas os componentes imaginários são utilizados para calcular a energia.

Esta hipótese foi avaliada a partir da observação da similaridade da energia de  $X_2[k]$  na presença e na ausência das componentes imaginárias, utilizando a correlação cruzada. Uma vez que os sons gravados estão modulados em  $\Sigma\Delta$ , somente os 8 primeiros termos de uma DFT de 2048 pontos foram usados, correspondendo a 4 kHz do espectro de  $X_2[k]$ .

Para os 42 arquivos de áudio analisados, a média da correlação cruzada normalizada é de 0,998 e o desvio padrão é de 0,0021. Assim, é apropriado dizer que a parte real do sinal de entrada pode ser utilizada para estimar a evolução da energia no tempo.

Em concordância com o resultado obtido a partir da correlação cruzada, o DEE pode apresentar estimativas de energia similares às aquelas obtidas por processos convencionais, como observado na Figura 14. Esta similaridade indica que um algoritmo para detectar impulsos, como o CMF, pode ter o desempenho adequado utilizando DEE, uma vez que o tempo de subida, a duração e o SNR dos pulsos de energia têm permanecido aproximadamente os mesmos.

Também é possível perceber pela Figura 14 que embora existam diferenças nos picos de energia das duas formas de onda, a assinatura do sinal impulsivo é preservada, possibilitando que ela seja usada para detectar explosões. Adicionalmente, uma diferença na escala era esperada, uma vez que (3.1) é uma medida de potência, enquanto (3.14) é

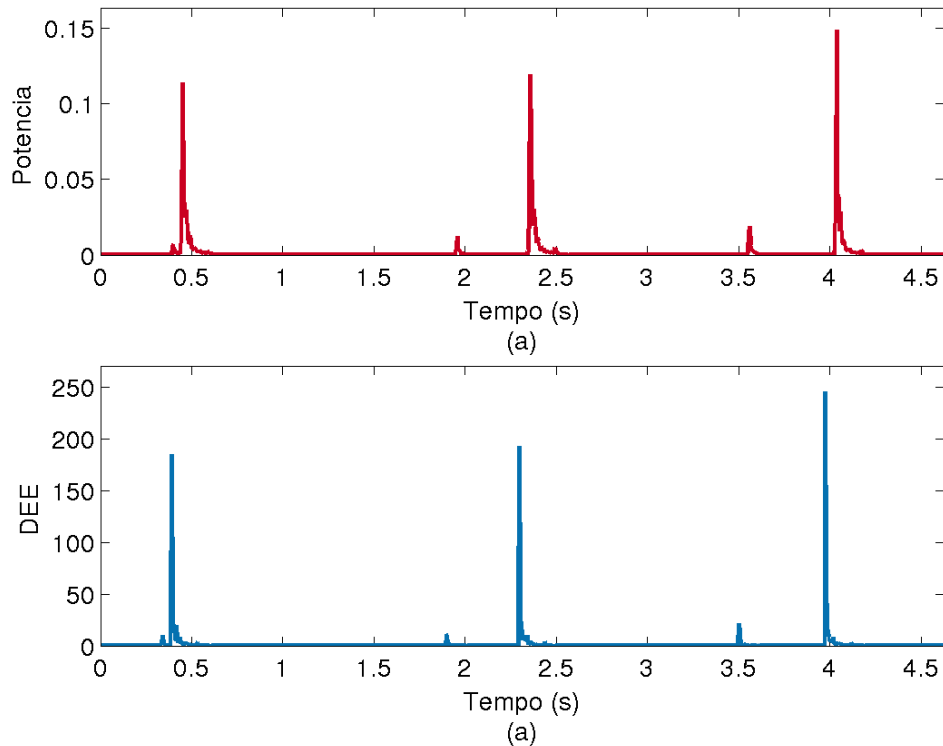


Figura 14 – Estimativas de potência e energia de fragmento de áudio extraído do conjunto de dados: (a) Evolução da potência calculada do sinal em PCM, utilizando (3.1) ; (b) Energia estimada com DEE da sequência de bits  $\Sigma\Delta$ , para  $k_{min} = 1$  e  $k_{max} = 6$ .

uma estimativa de energia. Dividindo o sinal de energia pelo número de pontos observados poderia equiparar as escalas, mas não foi realizado para manter a consistência com (3.14).

### 3.4.3 Resultados de Detecção

O detector proposto e a arquitetura de referência foram executados com o conjunto de dados coletado para detectar atividades impulsivas. A arquitetura de referência monitora o sinal usando (3.1), enquanto o detector proposto usa o DEE. CMFs foram adotados nos dois detectores para ressaltar as mudanças abruptas na energia.

A energia (ou a potência) tem sido estimada para janelas de 4 ms, que corresponde a 32 amostras para o detector baseado em potência e 2048 bits para o detector proposto. O comprimento do filtro da mediana foi definido como 11 nas duas implementações. Para os dois detectores, limiares para energia/potência e o medidor de impulsos foram ajustados para diminuir a taxa de falsos negativos e a taxa de falsos positivos o tanto quanto possível nos áudios coletados com uma menor SNR.

Como esperado, o número de componentes da DCT utilizadas no DEE influenciam significativamente na taxa de erros. A Figura 15 exhibe os falsos positivos e falsos negativos



Tabela 2 – Resultados obtidos para detector de impulsos de referência e proposto ( $k_{min} = 1$  e  $k_{max} = 6$ )

	Arquitetura de Referência	Método Proposto
Adições/Ciclo	16.5	6
Detectados	394 (96.8%)	398 (97.8%)
Falsos Negativos	13 (3.2%)	9 (2.2%)
Falsos Positivos	17	3

como uma função de  $k_{max}$ , atingindo o mínimo dos falsos negativos para  $k_{max} = 6$ . Se poucas componentes são usadas, o espectro é sub-representado, aumentando o erro. Por outro lado, muitas componentes podem adicionar o erro de quantização do  $\Sigma\Delta$ , afetando a detecção.

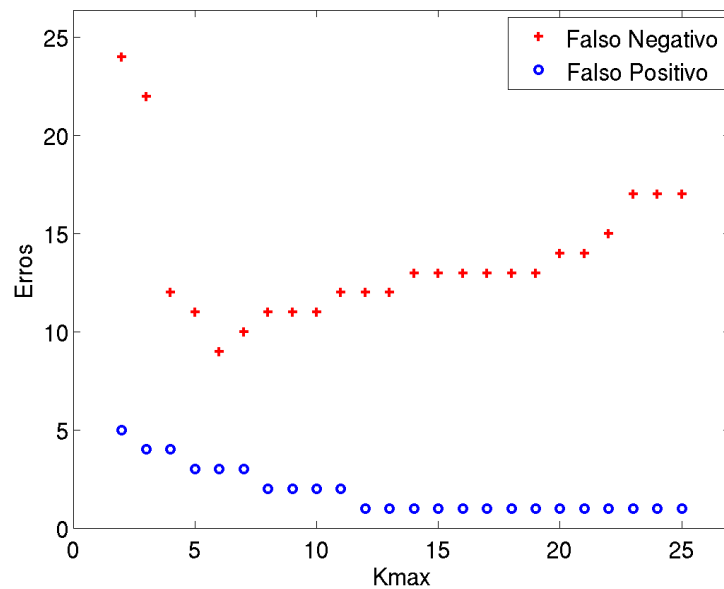


Figura 15 – Falsos negativos e falsos positivos em função de  $k_{max}$  ( $k_{min} = 1$ ).

A Tabela 2 lista os resultados obtidos para as duas abordagens. Pode ser visto que a arquitetura proposta apresentou um desempenho equivalente (ou até melhor) ao da arquitetura de referência, usando menos operações por ciclo.

### 3.5 Conclusão

Este capítulo apresenta um método de detecção de sons impulsivos diretamente em sinais  $\Sigma\Delta$ . Os resultados experimentais obtidos a partir de 42 gravações, contendo 407 disparos de arma de fogo, demonstraram que, em comparação com abordagens tradicionais, o estimador baseado na DCT apresenta eficácia aceitável e um baixo custo computacional.

O estimador proposto tem apenas a desvantagem de necessitar de um armazenamento de dezenas de kilobytes para os coeficientes, o que é factível para os recursos disponíveis com a tecnologia atual de microcontroladores. Avaliados com o mesmo conjunto de dados, o detector de impulsos proposto apresenta um desempenho ligeiramente melhor do que a arquitetura de referência, realizando um número de operações por unidade de tempo substancialmente menor.

Embora os resultados experimentais tenham sido obtidos para sons de disparos de arma de fogo, o algoritmo proposto pode ser aplicável a outros eventos impulsivos, contanto que eles tenham formas de ondas similares e os parâmetros sejam ajustados para as suas características.

## 4 Algoritmos Eficientes para o cálculo da DFT de Sinais Sobreamostrados Utilizando a Modulação $\Sigma\Delta$

### 4.1 Introdução

Avanços na tecnologia de VLSI permitiram o uso da técnica  $\Sigma\Delta$  para implementar conversores A/D de alta qualidade, com soluções de baixo custo para uma ampla faixa de aplicações. Como discutido no Capítulo 2, os conversores  $\Sigma\Delta$  são implementados por meio de um conversor de 1 bit, trabalhando em uma taxa de amostragem muito alta quando comparadas às arquiteturas que trabalham na taxa de Nyquist (SANGIL, 1991; SCHREIER; TEMES et al., 2005). A razão entre a frequência de amostragem  $\Sigma\Delta$  ( $F_S$ ) e a frequência de amostragem de Nyquist, geralmente chamada de Taxa de Sobreamostragem, é definida como (SCHREIER; TEMES et al., 2005)

$$M = \frac{F_S}{2 F_B}, \quad (4.1)$$

onde  $F_B$  é a máxima frequência em banda base.

Existem diversas técnicas de PDS aplicadas a sinais  $\Sigma\Delta$  no domínio do tempo, como as citadas na Seção 2.3.2. Já no domínio da frequência, a aplicação de PDS em  $\Sigma\Delta$  permanece pouco explorada na literatura, mesmo havendo métodos com desempenho melhor que os seus equivalentes no domínio do tempo. A computação da DFT em uma taxa de amostragem alta ainda é uma tarefa muito custosa, que pode desencorajar a sua implementação em hardware para sinais  $\Sigma\Delta$ .

Implementações melhores da DFT podem ser obtidas para sequências  $\Sigma\Delta$  se beneficiando da sua distribuição espectral, cujo conteúdo acima de  $F_B$  é ruído de quantização e não precisa ser computada. Os componentes de frequência negativos também não precisam ser calculados uma vez que a entrada é real. Então, para uma DFT de  $N$  pontos, somente

$$L = \frac{N}{2 M} \quad (4.2)$$

saídas são necessárias. Valores típicos de  $M$  variam de 16 a 128, resultando que  $L$  poderá variar na faixa de  $N/32$  a  $N/256$ .

Diversos trabalhos têm apresentado algoritmos de DFT que superam a FFT e suas derivações quando apenas algumas entradas e/ou saídas são necessárias. Um algoritmo

recursivo para computar algumas saídas da DFT foi proposto inicialmente por [Goertzel \(1958\)](#). O método dele reduz o número de operações, em comparação com a FFT, quando o subconjunto de saída é menor que  $\log_2 N$ .

[Markel \(1971\)](#), [Skinner \(1976\)](#), [Sreenivas e Rao \(1980\)](#) e [Nagai \(1986\)](#) propuseram algoritmos nos quais caminhos desnecessários nos *butterflies* são podados (*prunning*) para FFTs com Dizimação no Tempo (*Decimation in Time* - DIT) ou Dizimação na Frequência (*Decimation in Frequency* - DIF). Estes algoritmos de *prunning* se desempenham melhor que o algoritmo de Goertzel para qualquer número de saídas.

Um método chamado de *Transform Decomposition* (TD), apresentado por [Sorensen e Burrus \(1993\)](#), superou as técnicas de *prunning* calculando as componentes de saída da DFT como uma composição de DFTs menores. A decomposição apresentada na TD é, na verdade, uma aplicação do algoritmo da FFT de [Cooley e Tukey \(1965\)](#) para decomposições diferentes de 2.

Métodos de agrupamento foram propostos por [Bouguezel, Ahmad e Swamy \(2003\)](#) e [Fan e Su \(2007\)](#), mostrando algumas melhorias com relação ao TD e aos algoritmos de *prunning*. [Medina-Melendrez, Arias-Estrada e Castro \(2009\)](#) combinaram DIF, DIT e TD para conceber um método, chamado  $FFT_{DIF-DIT-TD}$ , que realiza menos operações em comparação com todas as técnicas anteriores. [Castro-Palazuelos et al. \(2015\)](#) modificaram a  $FFT_{DIF-DIT-TD}$  para introduzir o algoritmo da  $FFT_{DIT-DIF-Pr}$  que executa a DIT antes da DIF para evitar algumas multiplicações. Entretanto, a  $FFT_{DIF-DIT-TD}$  requer menos operações que a  $FFT_{DIT-DIF-Pr}$  se somas e multiplicações são levadas em consideração.

Quando poucas componentes de frequência são necessárias, como para sequências  $\Sigma\Delta$ , os algoritmos mencionados acima apresentam uma enorme diferença em relação a computar uma FFT completa. Por exemplo, calcular uma FFT de 1024 pontos usando o método *Split-Radix* utilizaria 98336 operações reais (incluindo somas e multiplicações reais). Se o algoritmo  $FFT_{DIF-DIT-TD}$  for utilizado para computar uma DFT de 1024 pontos de um sinal  $\Sigma\Delta$  com  $F_B = 4 \text{ kHz}$  e  $F_s = 1024 \text{ kHz}$  ( $M = 128$  e  $L = 4$ ), somente 9096 operações reais seriam necessárias. Isso representa uma redução de 90,75% no número de operações, o que implica em melhoria no consumo, desempenho e/ou área de um sistema.

Métodos com propósitos similares aos das DFTs parciais são os algoritmos de FFT esparsas nos quais somente as maiores componentes de frequência são identificadas e calculadas em tempo de execução ([HASSANIEH et al., 2012](#)). [Hassanieh et al. \(2012\)](#) e [Schumacher e Puschel \(2014\)](#) conceberam algoritmos de alto desempenho para calcular FFTs esparsas. Entretanto, esses métodos não são aplicáveis a sequências  $\Sigma\Delta$  devido ao fato que as componentes de frequência de maior energia são geralmente associadas ao ruído de quantização desses sinais.

Apesar da aplicação direta dos algoritmos de DFT parcial em sinais  $\Sigma\Delta$  prover

uma redução significativa no número de operações, nenhum dos trabalhos consultados investiga o aperfeiçoamento especificamente para este tipo de modulação. Neste capítulo, duas propostas de algoritmos para DFT de sequências binárias  $\Sigma\Delta$  são introduzidas. O propósito principal é reduzir o número total de operações aritméticas na execução da DFT, em tempo real, para análise no domínio da frequência de sinais sobreamostrados.

## 4.2 Bitstream Decomposition

Este método busca decompor o algoritmo da DFT de forma que uma parte substancial de sua computação possa ser armazenada em Tabelas de Referência (*Look-up Table* - LUT). A DFT de uma sequência  $x[n]$  de comprimento  $N$  é dada por:

$$X[k] = \sum_{n=0}^{N-1} x[n]W_N^{nk}, \quad k = 0, \dots, N-1 \quad (4.3)$$

onde  $W_N = e^{-j(2\pi/N)}$ .

Para sinais  $\Sigma\Delta$ ,  $x[n]$  é uma sequência binária, o que reduz a dimensionalidade de (4.3). Ainda assim, não seria viável armazenar todas as  $2^N$  possibilidades de saída. Uma DFT de 32 pontos demandaria mais de  $4N$  bilhões de valores complexos para serem armazenados.

A propriedade da linearidade da DFT pode ser usada para reduzir ainda mais a dimensionalidade. Essa propriedade é definida como:

$$ax_1[n] + bx_2[n] = aX_1[k] + bX_2[k], \quad (4.4)$$

onde  $X_1[k]$  e  $X_2[k]$  são DFTs das sequências  $x_1[n]$  e  $x_2[n]$ , respectivamente. É possível usar (4.4) para rearranjar (4.3) em  $Q$  DFTs de comprimento  $N$  como:

$$X[k] = \sum_{m=0}^{Q-1} X_m[k], \quad k = 0, \dots, N-1 \quad (4.5)$$

onde

$$X_m[k] = \sum_{n=0}^{N-1} x_m[n]W_N^{nk}, \quad k = 0, \dots, N-1 \quad (4.6)$$

cujas sequências de entrada,  $x_m[n]$ , são extraídas de  $x[n]$  como a seguir:

$$x_m[n] = \begin{cases} x[n], & \text{se } mB \leq n \leq (m+1)B - 1 \\ 0, & \text{caso contrário} \end{cases} \quad (4.7)$$

sendo  $B = \frac{N}{Q}$  o número de bits usados de  $x[n]$  para formar cada sequência decomposta.

Portanto,  $X[k]$  pode ser computada através de um somatório das DFTs das  $Q$  seqüências linearmente independentes. Este rearranjo das Equações (4.5) para (4.7) foi aqui chamado de DFT com Decomposição da Sequência Binária (*DFT with Bitstream Decomposition -  $DFT_{BD}$* ) e é ilustrado na Figura 16.

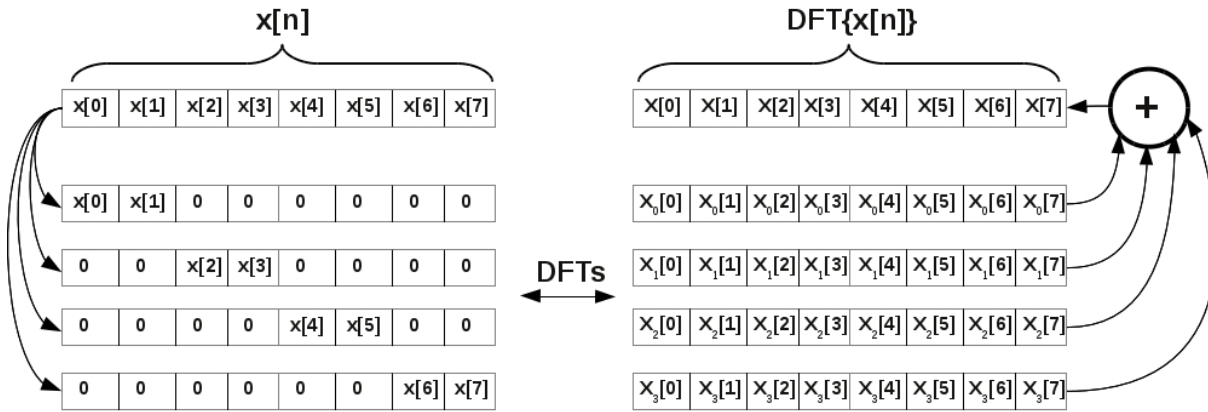


Figura 16 – Bitstream Decomposition de uma DFT de 8 pontos.

O bloco funcional para ser implementado em tempo real é apenas um acumulador, como definido em (4.5). As entradas deste acumulador são as saídas de (4.6). A Figura 17 ilustra como o  $K$ -ésimo termo de (4.5) pode ser calculado.

Na ilustração da Figura 17, cada componente de frequência é calculado por vez, depois que toda seqüência está disponível. A operação pode ser reorganizada para possibilitar o cálculo simultâneo de todas as componentes à medida que cada grupo de  $B$  bits é recebido.

A  $DFT_{BD}$  pode ser implementada em ASIC ou FPGA usando um acumulador, contadores e alguma lógica combinacional. Em software, isso pode ser feito utilizando apenas dois loops aninhados, sem nenhum salto condicional.

Como discutido anteriormente, somente os primeiros  $L$  componentes da DFT são necessários para os sinais  $\Sigma\Delta$ , resultando que somente  $L$  termos de (4.6) precisam ser calculados. Dependendo dos valores de  $N$ ,  $L$  e  $Q$ , pode ser viável utilizar LUTs para armazenar todas as saídas possíveis de (4.6), exigindo

$$\#LUT_{BD} = \begin{cases} \frac{(L-0.5) N 2^{B+1}}{B}, & \text{se } L \leq \frac{N}{2} \\ \frac{N^2 2^B}{B}, & \text{caso contrário} \end{cases} \quad (4.8)$$

palavras na LUT. A condição de (4.8) é devido à simetria das componentes de uma DFT de entrada real. O termo  $(L - 0.5)$  ao invés de apenas  $L$  é devido ao fato da componente DC

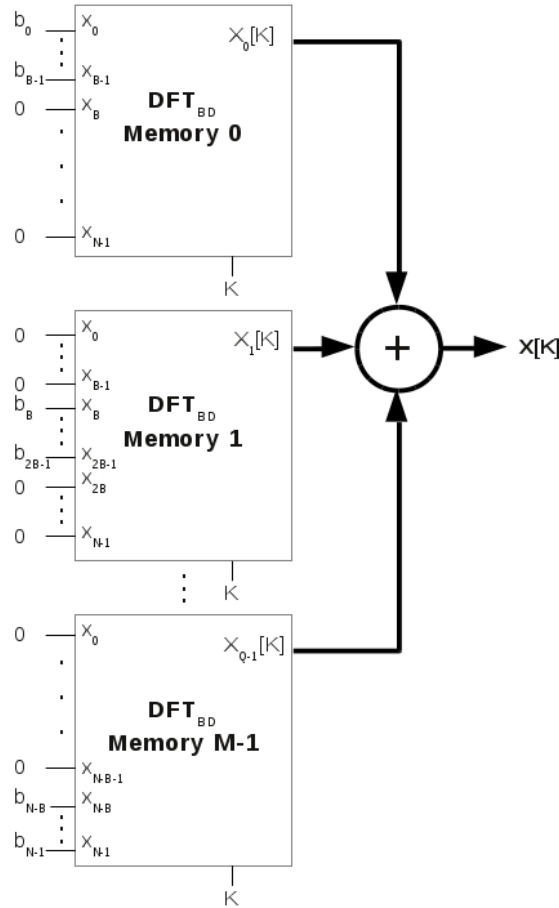


Figura 17 – Arquitetura para calcular o  $K$ -ésimo termo de (4.5)

ser puramente real. O tamanho da palavra da memória pode ser determinado considerando a resolução da amostra obtida para o conversor  $\Sigma\Delta$  e a resolução de saída desejada.

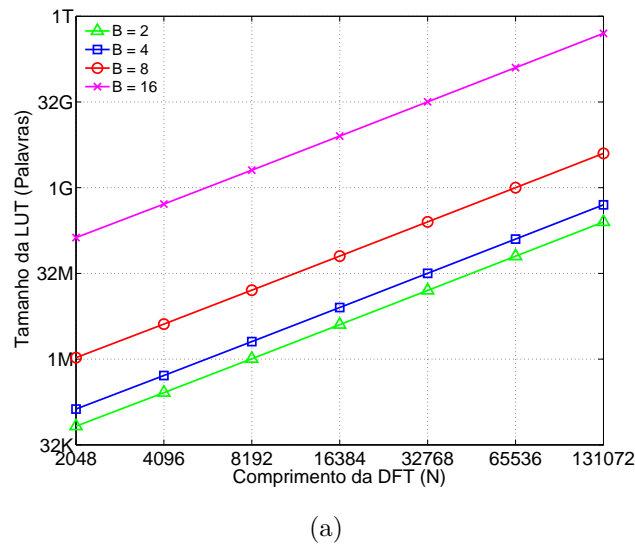
Uma vez que as saídas de (4.6) podem ser encontradas em uma LUT, (4.5) pode ser determinada por meio de  $(Q - 1)$  somas complexas para cada componente de frequência, precisando de

$$\#ADD_{BD} = \begin{cases} \left(\frac{N}{B} - 1\right) (L - 0.5), & \text{se } L \leq \frac{N}{2} \\ \left(\frac{N}{B} - 1\right) \frac{N}{2}, & \text{caso contrário} \end{cases} \quad (4.9)$$

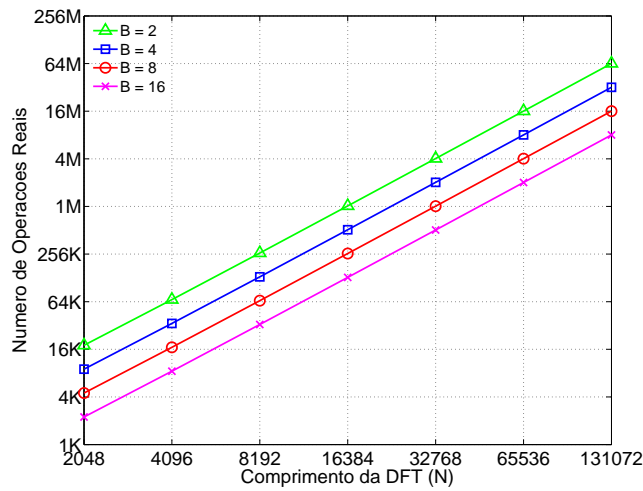
somas complexas. Novamente, a condição de (4.9) é devido à simetria das componentes de uma DFT de entrada real. Nenhuma multiplicação é necessária para este método.

Em geral,  $N$  e  $L$  são definidos pela aplicação que tem requisitos para o comprimento da janela de tempo e a banda de frequências. Então,  $B$  (ou  $Q$ ) é o parâmetro livre que ajusta o desempenho e o requisito de armazenamento. Pode ser visto por (4.8) e (4.9) que, à medida que  $B$  aumenta, o número de operações diminui e o tamanho da LUT cresce.

Gráficos do tamanho da LUT em função de  $N$  e do número de operações aritméticas (somas e multiplicações reais) em função de  $N$  são mostrados na Figura 18a e na Figura



(a)



(b)

Figura 18 – Recursos de Hardware necessários para a  $DFT_{BD}$ , para  $L = N/256$  ( $Q = 128$ ):  
 (a) Tamanho da Memória vs.  $N$ . (b) Número de Operações vs.  $N$ .

18b, respectivamente, para diferentes valores de  $B$ . Uma  $Q$  de 128 foi utilizada, resultando em  $L = N/256$  componentes de frequência calculadas para cada tamanho de DFT.

Pode ser notado na Figura 18a que para a maioria dos valores de  $N$  e  $B$  o requisito de memória está acima de 1 Megawords e até mesmo cruzando a linha de 1 Gigawords. Estes resultados poderiam tornar a  $DFT_{BD}$  inviável para a maioria das aplicações. Nas próximas duas seções, métodos alternativos usando a  $DFT_{BD}$  serão apresentados, buscando diminuir tanto o requisito de memória quanto o número de operações.



### 4.3 Bitstream-Radix Decomposition

Para obter uma relação de compromisso diferente entre o requisito de memória e o número de operações, a  $DFT_{BD}$  foi associada ao algoritmo introduzido por [Cooley e Tukey \(1965\)](#), como descrito nesta Seção.

Apesar de popularizado para um caso específico de decomposição, conhecido como FFT, o algoritmo de Cooley-Tukey foi apresentado em uma forma genérica, que possibilita a implementação de uma DFT de  $N$  pontos como uma composição de  $R$  DFTs de tamanho  $P$ , com  $N = RP$ . Se os índices de (4.3) são expressos como

$$\begin{aligned} k &= k_1P + k_0, & k_0 &= 0, 1, \dots, P - 1, & k_1 &= 0, 1, \dots, R - 1, \\ n &= n_1R + n_0, & n_0 &= 0, 1, \dots, R - 1, & n_1 &= 0, 1, \dots, P - 1. \end{aligned} \quad (4.10)$$

então, de acordo com [Cooley e Tukey \(1965\)](#), (4.3) pode ser reescrita como

$$X[k] = \sum_{n_0=0}^{R-1} X_{n_0}[k_0] W_N^{kn_0}, \quad (4.11)$$

onde

$$X_{n_0}[k_0] = \sum_{n_1=0}^{P-1} x[n_1R + n_0] W_P^{k_0n_1}. \quad (4.12)$$

O segundo método proposto, nomeado DFT with Bitstream-Radix Decomposition ( $DFT_{BRD}$ ), consiste em calcular as DFTs de tamanho  $P$  de (4.12), usando o método da  $DFT_{BD}$  descrito na Seção 4.2 e a implementação direta de (4.11), que é um *butterfly* de Radix- $R$ .

A respeito do requisito de memória, a vantagem da  $DFT_{BRD}$  é que uma única LUT para a  $DFT_{BD}$  de  $P$  pontos pode ser usada para todas as  $R$  DFTs calculadas. Alguma memória também é necessária para armazenar os twiddle factors do algoritmo Radix. Então, uma implementação da  $DFT_{BRD}$  requer:

$$\#LUT_{BRD} = \begin{cases} \frac{(L-0.5)P}{B} 2^{B+1} + \frac{N}{8} + 1, & \text{se } L \leq \frac{P}{2} \\ \frac{P^2}{B} 2^B + \frac{N}{8} + 1, & \text{caso contrário} \end{cases} \quad (4.13)$$

palavras na LUT.

Para computar uma DFT de  $N$  pontos usando o método da  $DFT_{BRD}$ , o número de operações em (4.9) tem que ser considerado para todas as  $R$   $DFT_{BRD}$ s de comprimento  $P$

assim como as operações Radix-R, demandando:

$$\#ADD_{BRD} = \begin{cases} \left(\frac{N}{P} - 1\right) (L - 0.5) + \frac{N}{P} (L - 0.5) \left(\frac{P}{B} - 1\right), & \text{se } L \leq \frac{P}{2} \\ \left(\frac{N}{P} - 1\right) (L - 0.5) + \frac{N}{2} \left(\frac{P}{B} - 1\right), & \text{caso contrário} \end{cases} \quad (4.14)$$

somas complexas e

$$\#MULT_{BRD} = \left(\frac{N}{P} - 1\right) L \quad (4.15)$$

multiplicações complexas.

A seleção de  $P$  (ou  $R$ ) e  $B$  define tanto o tamanho da LUT quanto o número de operações aritméticas, sendo  $N$  e  $L$  definidos pela aplicação. As condições em (4.13) e (4.14) são provenientes de (4.8) e (4.9), respectivamente. Essas condições fazem com que o crescimento da LUT e do número de operações diminua para  $L > \frac{P}{2}$ .

Gráficos do tamanho da LUT em função de  $N$  e do número de operações aritméticas (somas e multiplicações reais) em função de  $N$  são mostrados nas Figuras 19a e 19b, respectivamente, para diferentes valores de  $P$  e para  $B = 4$ .

Observe que, ao passo que  $P$  diminui, o tamanho da LUT diminui consideravelmente, mas com pouco prejuízo para o desempenho. Por conta disso, a principal vantagem da  $DFT_{BRD}$  em relação à  $DFT_{BD}$  é afetar menos o desempenho quando LUT menores são necessárias.

Nas figuras 19c e 19d são exibidos gráficos do tamanho da LUT em função de  $N$  e do número de operações aritméticas em função de  $N$ , para diferentes valores de  $P$  e para  $B = 8$ . Perceba que, um aumento de  $B$  implica em aumento de desempenho, porém com prejuízo para o tamanho da LUT, assim como na  $DFT_{BD}$ .

## 4.4 Comparação entre os métodos de DFT para sinais $\Sigma\Delta$

Os dois métodos propostos neste capítulo são comparados a três trabalhos anteriores: a  $DFT_{Bouguezal}$  (BOUGUEZEL; AHMAD; SWAMY, 2003), a  $FFT_{DIF-DIT-TD}$  (MEDINA-MELENDEZ; ARIAS-ESTRADA; CASTRO, 2009) e a  $FFT_{DIT-DIF-Pr}$  (CASTRO-PALAZUELOS et al., 2015). A comparação é feita com base no número de operações aritméticas, incluindo as somas e multiplicações reais. Os requisitos de armazenamento também são comparados mas somente entre os métodos propostos uma vez que eles demandam muito mais memória que os métodos dos trabalhos anteriores.

Os parâmetros de configuração para os métodos propostos foram escolhidos de maneira que possam superar os métodos selecionados na literatura com uma quantidade de memória factível para a implementação da LUT. A quantidade de memória disponível

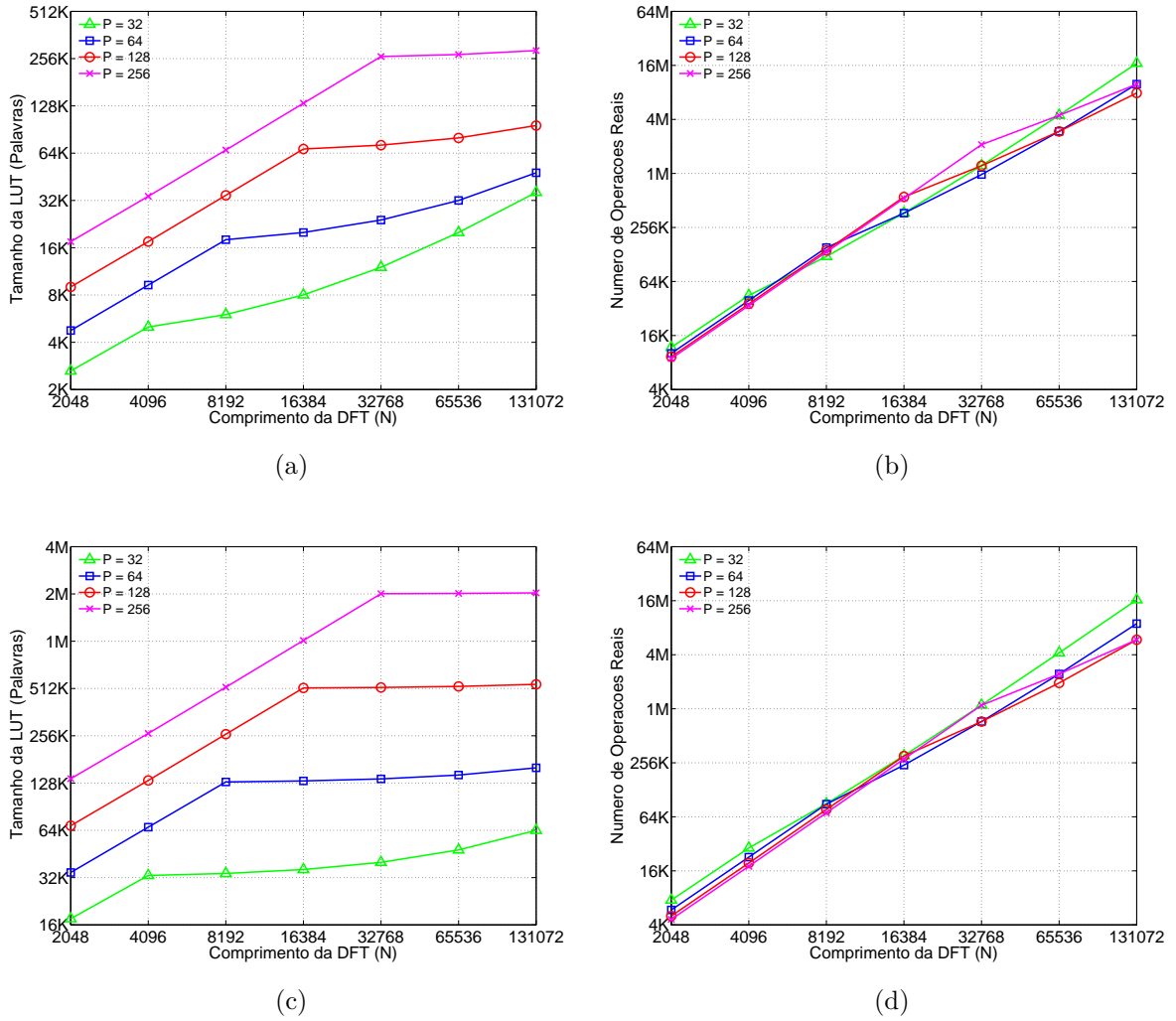
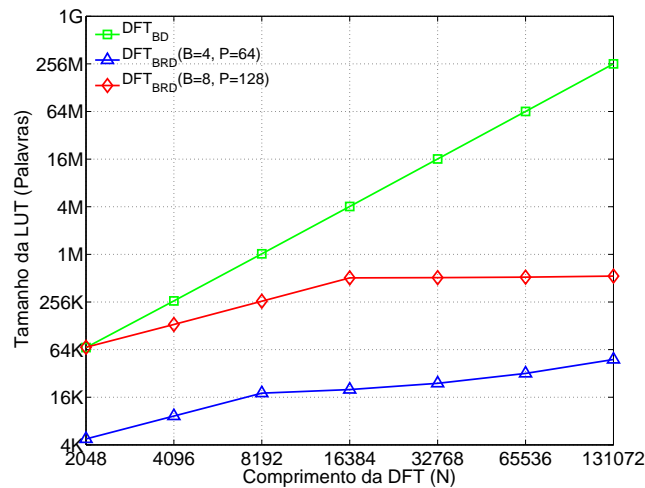


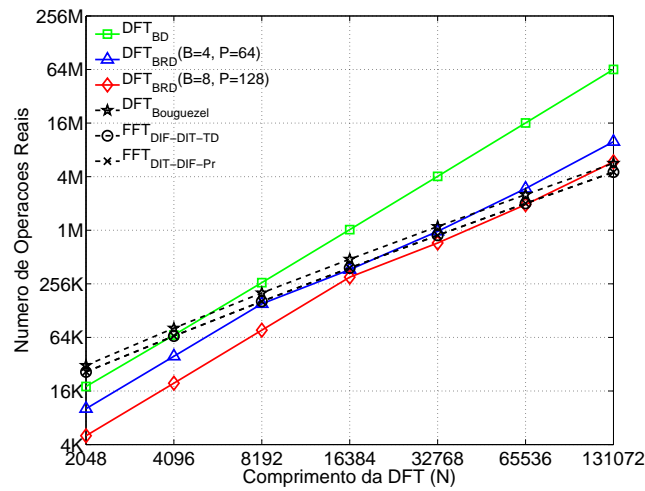
Figura 19 – Recursos de Hardware necessários para a  $DFT_{BRD}$ , para  $L = N/256$  ( $Q = 128$ ): (a) Tamanho da Memória vs.  $N$  para  $B = 4$ . (b) Número de Operações vs.  $N$  para  $B = 4$ . (c) Tamanho da Memória vs.  $N$  para  $B = 8$ . (d) Número de Operações vs.  $N$  para  $B = 8$ .

na tecnologia de FPGA atual foi usada como critério de viabilidade para implementar os métodos propostos. Os dois principais fabricantes de FPGA, Xilinx e Intel/Altera, comercializam dispositivos com 132.9 e 244 *Mbits* de memória embarcada, respectivamente (XILINX INC, 2017; INTEL CORPORATION, 2017). Embora sejam muito mais recursos que o necessário para as configurações utilizadas nas comparações dos algoritmos, LUTs maiores podem ser adotadas para atender requisitos de alto desempenho.

Nas comparações, a  $DFT_{BD}$  foi implementada com  $B = 2$  e a  $DFT_{BRD}$  foi implementada em duas versões, uma com  $B = 4$  e  $R = 64$  e outra com  $B = 8$  e  $P = 128$ . Esses parâmetros foram usados em (4.8), (4.9), (4.13), (4.14) e (4.15) para determinar o tamanho da LUT e o número de operações necessárias. Para os algoritmos selecionados de trabalhos anteriores, o número de operações foi determinado a partir de expressões



(a)



(b)

Figura 20 – (a) Tamanho da Memória vs.  $N$ . (b) Número de Operações vs.  $N$ .  $L = N/256$  ( $Q = 128$ )

informadas pelos autores.

Gráficos do tamanho da LUT em função de  $N$  e do número de operações aritméticas em função de  $N$  para os cinco métodos são mostrados na Figura 20a e na Figura 20b, respectivamente, para  $L = N/256$  ( $Q = 128$ ).

A  $DFT_{BRD}$  com  $B = 4$  e  $R = 64$  apresenta um desempenho melhor que os outros algoritmos comparados para DFTs de comprimento menores ou iguais a 16384, enquanto que requer LUTs de tamanhos relativamente pequenos. Para o caso que  $Q = 128$  mostrado na Figura 20, à medida que  $N$  vai de 2048 para 16384, a  $DFT_{BRD}$  provê uma redução no número de operações de 61,45% a 4,44% em comparação com a  $DFT_{DIT-DIF-Pr}$ . Com  $B = 8$  e  $R = 128$ , a  $DFT_{BRD}$  apresenta um desempenho melhor que os outros algoritmos comparados para DFTs de comprimento menores ou iguais a 65536, provendo uma redução

número de operações de 80,86 a 3,17% para  $N$  de 2048 a 65536. Para valores de DFT maiores que 65536, o método da  $DFT_{DIT-DIF-Pr}$  apresenta um número de operações menor que os propostos.

O algoritmo da  $DFT_{BD}$  geralmente é superado pelos outros métodos se utilizando de forma independente. Porém, devido à sua simplicidade, ele pode ser vantajoso quando é necessário implementar DFTs para tamanhos pequenos de  $N$  e poucos termos de frequência (menor que  $L$ ).

A Tabela 2 resume as comparações entre os métodos propostos e os métodos selecionados de trabalhos anteriores em termos de número de operações reais, para  $Q = 128$  e alguns valores de  $N$ . Somente o método proposto com o melhor desempenho para cada valor de  $N$  é mostrado.

$N$	$L$	$DFT_{Bouquezel}$ (Op.)	$FFT_{DIF-DIT-TD}$ (Op.)	$FFT_{DIT-DIF-Pr}$ (Op.)	$DFT_{BRD}$ B=4, P=64 (Op.)	$DFT_{BRD}$ B=8, P=128 (Op.)
2048	8	31705	26801	26876	10361	5145
4096	16	83334	67858	67931	40185	20025
8192	32	207099	166202	166286	156281	78969
16384	64	495605	395572	395688	378105	311673
32768	128	1154546	919803	919990	1018361	754425
65536	256	2636272	2099314	2099644	3085305	2033145
131072	512	5927407	4720468	4721088	10364921	6163449

Tabela 3 – Comparação entre três trabalhos anteriores e os métodos propostos em termos do número de operações (op.), considerando os parâmetros adotados na Seção 4.4

## 4.5 Conclusão

Neste capítulo, três métodos para calcular a DFT diretamente em sinais  $\Sigma\Delta$  foram apresentados. A técnica de *Bitstream Decomposition* foi introduzida, permitindo computar uma DFT de  $N$  pontos como um somatório de outras DFTs de  $N$  pontos, cujas entradas são formadas usando partes da sequência de entrada original. Desta técnica o método  $DFT_{BD}$  foi derivado, acelerando a computação da DFT através do armazenamento de resultados parciais em LUTs. O método da  $DFT_{BRD}$  também foi apresentado, utilizando a  $DFT_{BD}$  combinada com o algoritmo de Cooley-Tukey.

Estes métodos propostos foram comparados a algoritmos de cálculo parcial da DFT disponíveis na literatura, considerando que somente algumas frequências do espectro  $\Sigma\Delta$  contém informação. Para uma  $Q = 128$  e DFTs de comprimento menores ou iguais a 65536, a  $DFT_{BRD}$  obteve LUTs factíveis e desempenho melhor que os métodos de referência.

Para os dois métodos propostos, o desempenho diminui com a diminuição da  $Q$ , mas isso pode ser compensado com o aumento da LUT.

A  $DFT_{BD}$  sozinha não é vantajosa com relação aos outros métodos, nem em termos de requisito de memória nem em termos de desempenho. Para o caso de uma arquitetura sem multiplicador ser necessária, o  $DFT_{BD}$  pode ser implementado de forma independente.

Uma vez que os métodos propostos podem ser aplicados diretamente nas sequências  $\Sigma\Delta$ , eles podem ser usados em aplicações que necessitam de análise no domínio da frequência de sinais sobreamostrados.

# 5 Análise de Disparos de Arma de Fogo Utilizando Dois Microfones

## 5.1 Introdução

A utilização de uma matriz de microfones em sensores acústicos pode agregar informação espacial ao sistema, trazendo possibilidades de melhorias no processamento do sinal. Dependendo do arranjo geométrico e das distâncias entre os microfones, os meios de propagação entre a fonte e cada um dos receptores podem variar significativamente. Além disso, os ruídos acústicos aleatórios também podem ser independentes de um sensor para o outro.

Essa diversidade espacial proporcionada pelas matrizes de microfones possibilita tratar diversos problemas em processamento de sinais acústicos, tais como redução de ruído, eco e reverberação, localização do(s) emissor(es), estimação do número de emissores e separação de emissores (BENESTY; CHEN; HUANG, 2008).

Em sistemas de detecção e localização de disparos de arma de fogo, matrizes de microfones têm sido amplamente utilizadas para redução de ruído e localização dos eventos acústicos. Na revisão apresentada por Aguilar (2015), os sistemas desta categoria geralmente utilizam de 4 a 6 microfones e a técnica chamada multilateração hiperbólica para determinação da direção de chegada em 3 dimensões.

A multilateração hiperbólica e outras técnicas similares utilizam as diferenças de tempo de chegada dos sinais entre cada par de microfones para estimar a direção de chegada da frente de onda. Cada microfone adicionado à matriz aumenta a qualidade da estimativa, mas também aumenta os requisitos de hardware significativamente, aumentando o custo da solução final.

Neste capítulo, métodos baseados em matrizes de microfones são propostos para possibilitar implementações de baixo custo e desempenho aceitável de sistemas de detecção de disparos de arma de fogo. Nos métodos propostos, as matrizes são compostas de apenas dois microfones, diferente das implementações atuais que geralmente utilizam 4 ou mais microfones. Esse número reduzido de microfones tem o intuito de diminuir principalmente o custo computacional, mas sem perder de vista o desempenho esperado. Na Seção 5.2, um aparato para aumentar a diversidade espacial de arranjo geométrico com dois sensores é proposto. As Seções 5.3 e 5.4 apresentam métodos para a estimação da TDOA e a detecção de impulsos, respectivamente, utilizando o aparato introduzido na Seção 5.2.

## 5.2 Aparato para Aumento da Diversidade Espacial em Matrizes de Dois Microfones

### 5.2.1 Método Proposto

Esta Seção apresenta um método para localização tridimensional do disparo de arma de fogo que pode ser implementado sem um aumento significativo no custo do módulo sensor e no sistema em geral. Para tanto, o sistema descrito a seguir utiliza dois microfones, um aparato em formato de ortoedro e a informação de múltiplos módulos sensores para localização do evento sonoro.

A estimação da DOA de sinais sonoros é normalmente realizada a partir da estimativa da diferença de tempo de chegada do som em múltiplos microfones. A Figura 21 ilustra como a DOA em um plano pode ser estimada para o caso de dois microfones e uma fonte sonora distante.

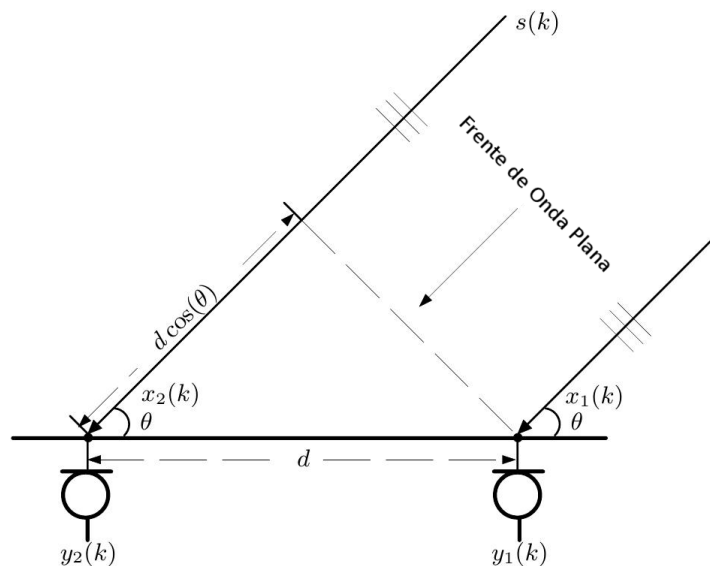


Figura 21 – Ilustração do problema de estimação da DOA para um espaço bidimensional utilizando dois microfones idênticos: A fonte  $s(k)$  está distante dos microfones, o ângulo incidente é  $\theta$  e o espaçamento entre os sensores é  $d$  (modificada de (BENESTY; CHEN; HUANG, 2008)).

Se a fonte sonora estiver distante, a frente de onda pode ser considerada plana e a configuração da Figura 21 é válida. Se a diferença de chegada da frente de onda entre os sensores  $TDOA_{12}$  puder ser estimada,  $\theta_{12}$  poderá ser encontrado a partir de

$$TDOA_{12} = \frac{d \cos \theta_{12}}{c} \quad (5.1)$$

Onde  $c$  é a velocidade do som no ar. É possível perceber por (5.1) que quanto maior a distância entre os microfones, maior é o atraso entre os sinais que chegam nos



mesmos. Esse aumento no atraso, em geral, melhora a estimativa da direção de chegada. Outra forma de melhorar a estimativa é aumentar a taxa de amostragem, pois diferenças menores serão percebidas em um sistema de processamento digital.

Com dois microfones, o sistema é capaz de estimar a DOA em apenas um plano. Três microfones possibilita a estimativa em um semi-espaco. A partir de quatro microfones é possível fazer uma estimativa em três dimensões. Cada microfone adicional aumenta a diversidade espacial da informação recebida, possibilitando que a TDOA de cada par de microfones melhore a estimativa global da DOA.

Uma possibilidade de aumentar a diversidade espacial é através do posicionamento dos microfones em um aparato não uniforme, tal como acontece em seres vivos dotados de audição.

Por exemplo, as assimetrias da cabeça humana proporcionam uma detecção aproximada da direção de chegada dos sons. Animais com assimetrias mais acentuadas na localização das cavidades auriculares, como a coruja, atingem uma precisão superior à humana na localização de suas presas.

Inspirados nesses sistemas biológicos, diversos trabalhos obtiveram resultados expressivos em localização de fontes acústicas, utilizando dois microfones e aparatos que emulam a cabeça humana (NAKASHIMA; MUKAI, 2005; HWANG; CHOI, 2010; KEYROUZ; DIEPOLD, 2008; KIM, 2013). A utilização de aparatos especiais simulando cabeças e orelhas é o principal complicador destas propostas. Além disso, o conteúdo espectral é comumente analisado para enfatizar a diversidade espacial, aumentando a carga de processamento do sistema.

Partindo do princípio de que mais de um módulo sensor atuará na detecção de um evento e a determinação da localização poderá ser realizada de forma conjunta, um sistema com precisão reduzida pode ser utilizado no módulo sensor.

Diante disso, o sistema proposto para localização de explosões consiste em utilizar dois microfones e um aparato em forma de ortoedro para prover uma diversidade espacial mínima necessária ao sistema, conforme ilustrado na Figura 22.

Os microfones do aparato da Figura 22 são dispostos nas faces diametralmente opostas, centralizados na direção vertical e na direção horizontal. Como as três dimensões do ortoedro são diferentes, uma maior diversidade espacial pode ser percebida se comparada à configuração da Figura 21.

Assim como na configuração da Figura 21, a TDOA pode ser aumentada com o afastamento entre os sensores, determinado pela dimensão maior do aparato. As outras duas dimensões também são responsáveis pelo atraso entre microfones, pois alteram a diferença do caminho percorrido pelos sinais.

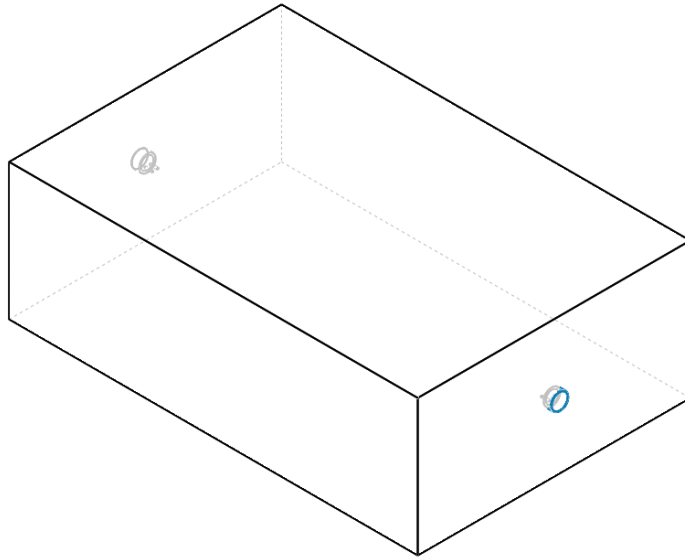


Figura 22 – Ilustração do aparato em forma de ortoedro proposto para aumento da diversidade espacial na estimação da TDOA utilizando dois microfones no módulo sensor.

Esse aumento na diversidade espacial é ilustrado na Figura 23, através de um exemplo de frente de onda que chega nos microfones a partir do alto, em uma direção não contida nos planos formados pelos dois microfones. A Figura 23a exibe a visão isométrica do exemplo de frente de onda.

Na visão lateral, ilustrada na Figura 23b, estão representados o caminho que a frente de onda percorre até o microfone (linha preta sólida) e o caminho retilíneo equivalente (linha vermelha tracejada). O caminho equivalente é resultado do trajeto percorrido da aresta até o microfone, como pode ser visto pela ilustração da Figura 23c.

É possível perceber que a configuração da Figura 21 não permite estimar a DoA para o caso tridimensional, pois todas as frentes de onda com mesmo ângulo de incidência em relação à reta formada pelos microfones apresentarão a mesma TDOA. Pela Figura 23c nota-se que, por conta da face quadrada no aparato proposto, cada ângulo de incidência tem um caminho retilíneo equivalente diferente. Isso possibilita que a DoA seja estimada através do atraso medido entre os sinais acústicos, para casos que o arranjo da Figura 21 não possibilitaria.

Ainda assim, o aparato proposto não permite distinguir ângulos simétricos na posição vertical e horizontal. A Figura 24 ilustra essa incerteza de medição. O posicionamento simétrico dos microfones nas faces do aparato é o causador dessa incerteza, uma vez que não é possível determinar se a frente de onda provém da esquerda ou da direita, para o eixo horizontal, e se provém de cima ou de baixo, para o eixo vertical. Nos quatro casos exibidos na Figura 24, o atraso da frente onda entre os microfones será o mesmo.

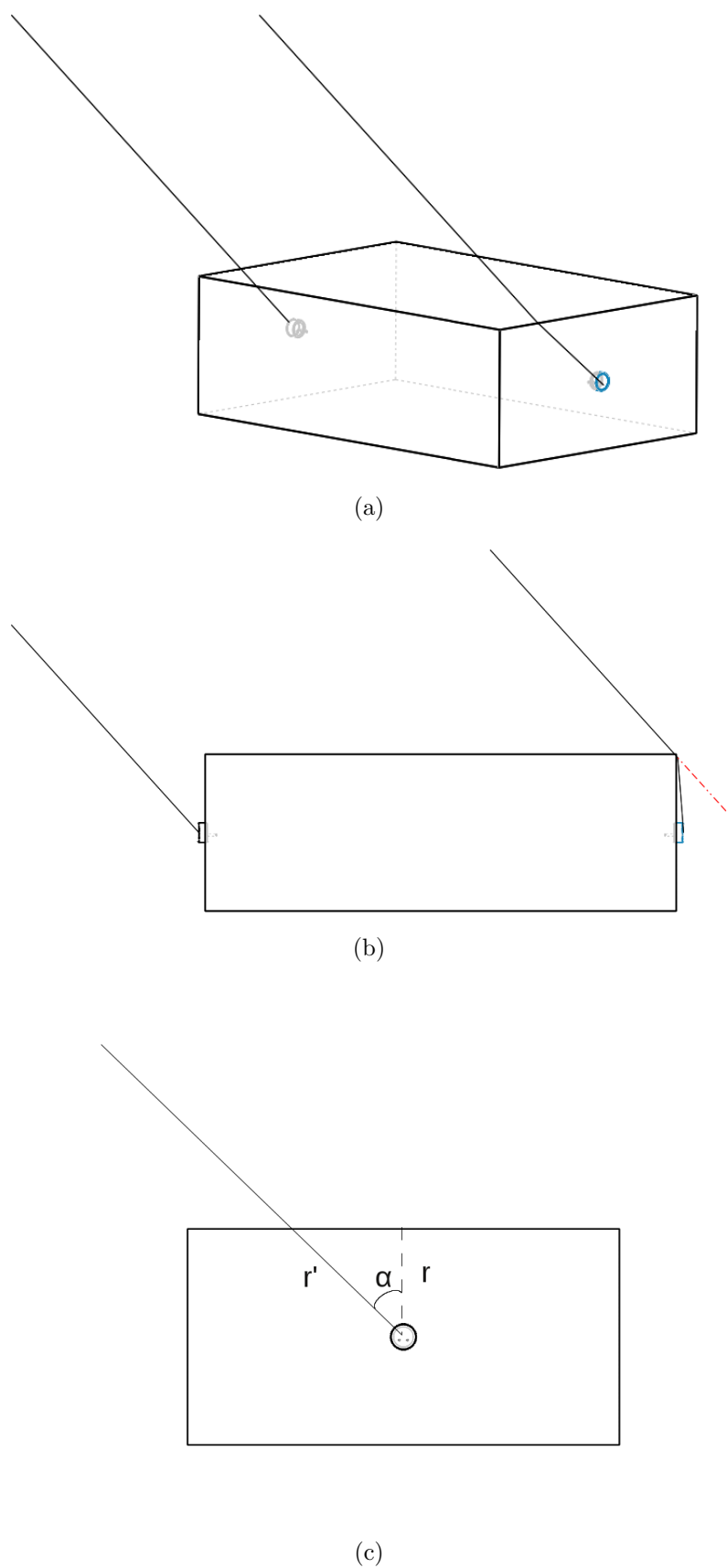


Figura 23 – Exemplo de trajetória da frente de onda no aparato proposto: (a) visão isométrica; (b) visão lateral e; (c) visão frontal

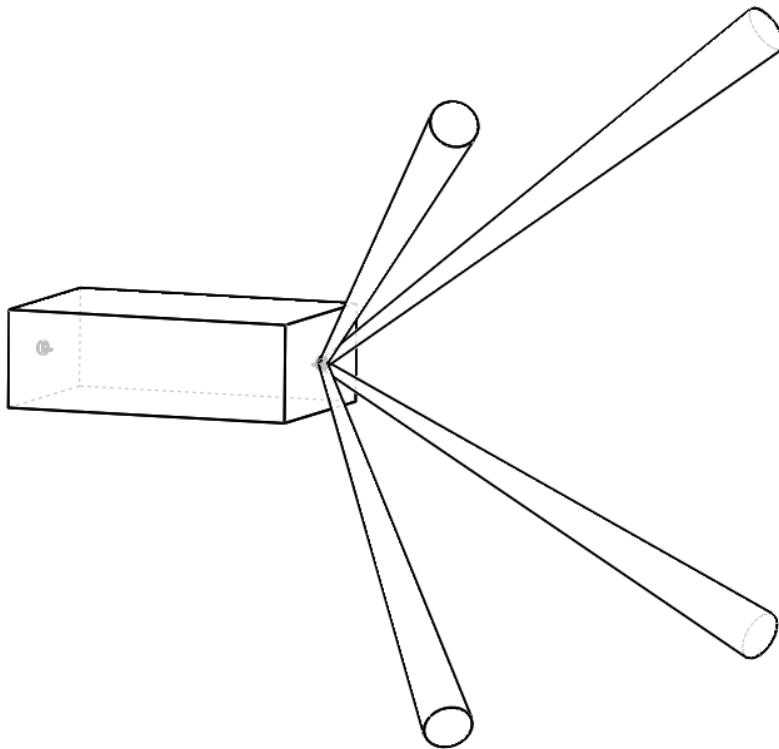


Figura 24 – Ilustração da incerteza na determinação da DOA para o aparato ortoédrico proposto. Para cada valor de atraso medido entre os sinais recebidos pelos microfones, existirão quatro ângulos possíveis da origem da frente de onda.

### 5.2.2 Resolução do Sistema de Localização Proposto

Através de simulação implementada em Matlab (ver Apêndice A), foi possível determinar a TDOA esperada para valores de azimute e elevação dentro do semi-espaço que divide o aparato ao meio e contém um dos microfones. A análise foi feita em apenas um dos semi-espaços por conta da simetria do sistema e pode ser utilizada para o microfone oposto caso o sinal do atraso seja negativo.

Como discutido anteriormente, a taxa de amostragem do sinal mínima necessária vai depender da TDOA mínima que se deseja diferenciar. Para avaliar a influência das dimensões do aparato na TDOA mínima que o sistema precisa diferenciar, foram realizadas simulações cujos resultados são exibidos na Figura 25. As simulações da Figura 25 foram realizadas para versões escalonadas de um aparato de 5x10x15 cm e para uma resolução mínima de 1 grau.

Apesar da TDOA mínima possuir uma relação linear com o tamanho do aparato, pode ser percebido que não houve um aumento significativo nos valores da TDOA. Para os resultados apresentados na Figura 25, a taxa de amostragem necessária ficaria entre alguns gigahertz a centenas de megahertz, não compensando o aumento de tamanho do aparato.

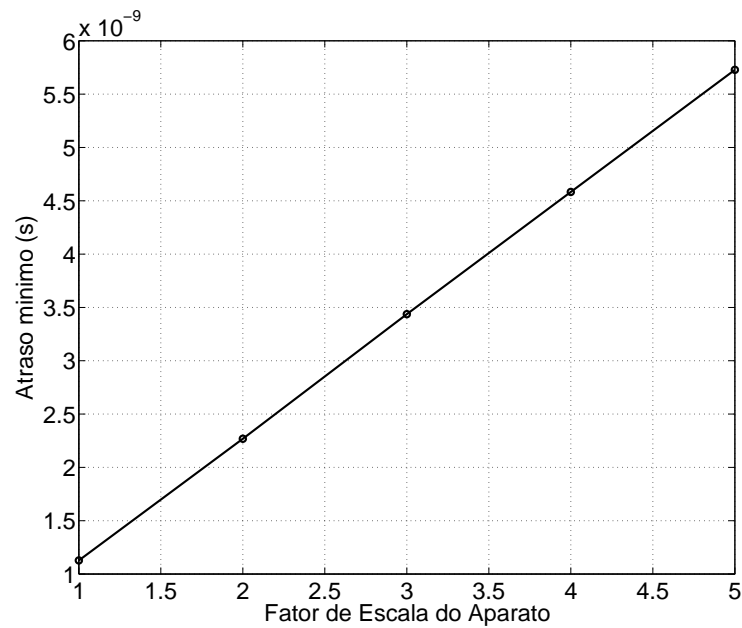


Figura 25 – TDOA mínima necessária em função do aumento (fator de escala) de um aparato de 5x10x15 cm, para uma resolução de 1 grau.

Exceto para as incertezas comentadas na Seção 5.2.1, taxas de amostragem da ordem de gigahertz para obter alta precisão na estimativa dos ângulos é impraticável para a maioria dos sistemas atuais. Uma alternativa seria reduzir consideravelmente a precisão medida do ponto de vista de um único módulo sensor, deixando a estimação final da localização a ser realizada no servidor central e utilizando a intersecção dos resultados de um conjunto de módulos sensores próximos.

Para analisar a possibilidade de redução da taxa de amostragem, simulações foram realizadas considerando a diminuição da precisão da estimativa do ângulo de chegada. Essa diminuição da precisão foi obtida reduzindo a diferença dos ângulos de incidência das frentes de onda entre as simulações, o que afeta diretamente a TDOA. A taxa de amostragem necessária foi então determinada a partir da TDOA mínima que o sistema precisa distinguir. Os resultados de simulações considerando um aparato de 5x10x15 cm são exibidos na Figura 26.

Nota-se que a TDOA mínima cresce com o relaxamento da precisão da DOA. Isso permite que o sistema possa ser factível para taxas de amostragem na ordem de poucos megahertz, para precisões acima de 5 graus.

### 5.2.3 Discussão do Método

A baixa precisão na estimação da DOA aliada à incerteza inerente do método poderia inviabilizar a sua utilização. No entanto, a estimativa da localização do evento pode ser melhorada a cada módulo sensor inserido no conjunto de análise, através de

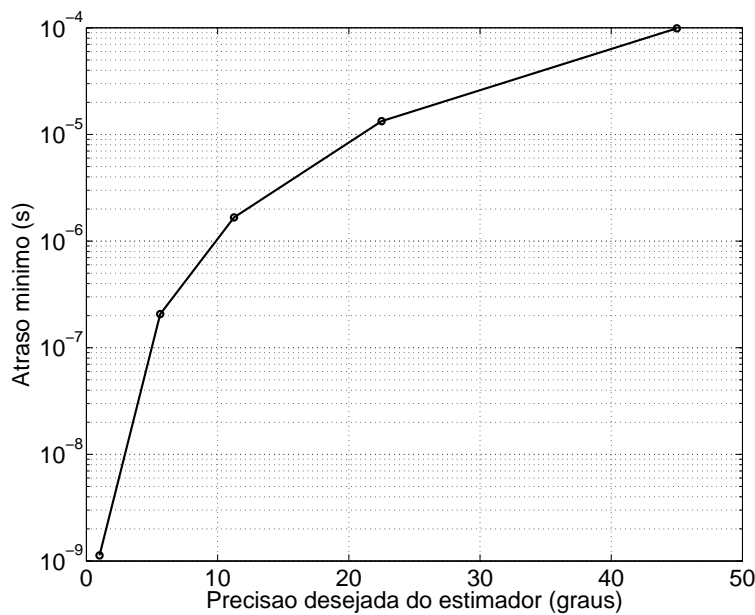


Figura 26 – TDOA mínima necessária em função da precisão desejável para o ângulo de chegada, para um aparato de  $5 \times 10 \times 15$  cm.

triangulação ou técnica similar.

Mesmo a informação gerada por um único módulo pode ser útil na eliminação de sinais fora das classes de interesse. Por exemplo, sinais de baixa potência com ângulos de elevação grandes podem ser considerados como pequenos impactos nas proximidades do módulo ou fogos de artifício estourados à distância.

Considerando múltiplos sensores, o sistema proposto de localização de eventos explosivos pode apresentar um compromisso entre custo e funcionalidade favorável com relação aos sistemas disponíveis na literatura. Primeiramente, por conta do uso de apenas dois microfones, o que reduz consideravelmente o custo computacional com relação a soluções com 4 microfones. Além disso, o aparato em forma de ortoedro possibilita que o mesmo gabinete que comporta a eletrônica do módulo sensor seja utilizado para o aumento da diversidade espacial.

Uma desvantagem do método é a necessidade das altas taxas de amostragem para estimação da TDOA, que aumentariam a demanda de processamento do módulo sensor. O método proposto na Seção 5.3 visa contornar este problema a um baixo custo computacional.

Outra oportunidade que surge com a utilização de microfones espaçados e a consequente diversidade espacial é a possibilidade de rejeição de ruído. Na Seção 5.4, um método para melhorar a imunidade a ruído na detecção é apresentado.

## 5.3 Estimação da TDOA de Alta Resolução Utilizando Sinais $\Sigma\Delta$

### 5.3.1 Método Proposto

Como discutido anteriormente, a direção de chegada de um evento sonoro consiste essencialmente na determinação das diferenças de chegada do sinal em um arranjo de microfones conhecido. Esse atraso de chegada dos sinais pode ser estimado através da correlação cruzada, de algoritmos baseados em filtros adaptativos ou de manipulações matriciais de alta demanda computacional (CHEN; BENESTY; HUANG, 2006; BENESTY; CHEN; HUANG, 2008; BRANDSTEIN; WARD, 2013).

Para um sistema que necessita de alta resolução na estimação da TDOA, como o proposto na Seção 5.2.1, três estratégias podem ser utilizadas (CHEN; BENESTY; HUANG, 2006): interpolação, o aumento do espaçamento entre os sensores e o aumento da taxa de amostragem. A interpolação apresenta desempenho aceitável apenas para sinais de banda limitada e alto SNR, limitando sua aplicação. Aumentar o espaçamento entre os sensores leva o sistema a tamanhos impraticáveis para aumentos pouco expressivos na resolução. O aumento da taxa de amostragem, por sua vez, possui o inconveniente de aumentar a complexidade dos blocos de processamento por conta do aumento do volume de dados.

O método proposto nesta Seção consiste em aumentar a resolução da TDOA através da utilização de sinais  $\Sigma\Delta$ , tirando proveito das altas taxas de amostragem desses sinais e lidando com a resolução de apenas um bit. Adicionalmente, para obter um baixo custo computacional, o sistema proposto é a implementação da técnica GCC-PHAT, aplicando um dos métodos introduzidos no Capítulo 4 para o cálculo da DFT de sinais  $\Sigma\Delta$ .

O método GCC-PHAT é uma técnica consolidada para estimar a defasagem entre dois sinais similares (KNAPP; CARTER, 1976). Para tanto, uma correlação cruzada entre os sinais é realizada no domínio da frequência. Como apenas a informação de fase é necessária para a estimativa do atraso, os sinais são normalizados no domínio da frequência. O cálculo do atraso entre dois sinais pelo método GCC-PHAT é dado por:

$$\hat{\tau} = \underset{p}{\operatorname{argmax}} \left( r_{y_1 y_2}^{\text{GCC-PHAT}}[p] \right) \quad (5.2)$$

onde

$$r_{y_1 y_2}^{\text{GCC-PHAT}}[p] = \mathcal{F}^{-1} \left\{ \frac{Y_1[k]Y_2[k]}{|Y_1[k]Y_2[k]|} \right\} \quad (5.3)$$

e  $Y_1[k]$  e  $Y_2[k]$  são as transformadas de Fourier dos sinais de interesse,  $y_1[n]$  e  $y_2[n]$ . O GCC-PHAT melhora a precisão e diminui o número de operações com relação à estimação usando a correlação cruzada no domínio do tempo.

A utilização do sinal  $\Sigma\Delta$  é útil devido ao fato desta modulação manter a maior parte do ruído de quantização acima da frequência de Nyquist. Na utilização convencional

da modulação, o sinal é filtrado para remover o ruído e em seguida dizimado para reduzir a taxa de amostragem. Para a aplicação em questão, é interessante filtrar mas não dizimar para manter a taxa de amostragem alta e assim obter uma resolução maior.

Se a análise for realizada no domínio da frequência, utilizando a técnica GCC-PHAT, a filtragem pode ser realizada através da seleção das componentes de frequência na banda de interesse. Assim, a TDOA pode ser estimada computando as DFTs diretamente nos sinais modulados em  $\Sigma\Delta$ , utilizando um dos métodos apresentados no Capítulo 4. A Figura 27 exibe a arquitetura proposta.

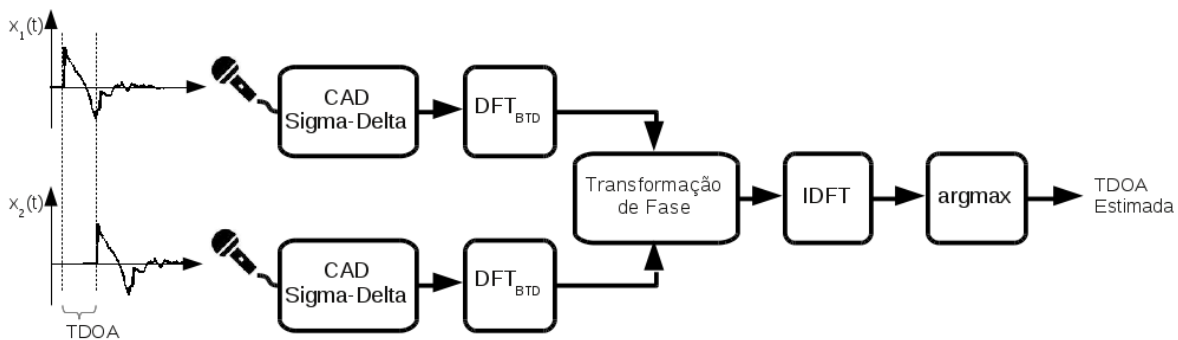


Figura 27 – Arquitetura proposta para estimação de TDOA.

Como a TDOA máxima entre os sinais depende do espaçamento entre os microfones, somente uma faixa dos valores de saída da IDFT precisa ser calculada. Para reduzir o número de operações realizadas, podem ser adotados métodos que otimizam o cálculo da IDFT quando tanto o número de entradas quanto o número de saídas necessários são menores que o tamanho da IDFT.

O principal benefício da arquitetura da Figura 27 é aumentar a resolução sem aumentar o custo computacional, viabilizando o sistema da Figura 22. Por exemplo, para o caso de DFTs de tamanho 2048, taxa de amostragem de 512 kHz e considerando espaçamento de 10 cm entre os microfones, de acordo com a Tabela 2, haverá uma redução de 56,1% no número de operações de cada DFT da Figura 27. Adotando o algoritmo proposto por Sreenivas e Rao (1980) para cálculo de DFTs de entradas e saídas limitadas e para uma mesma resolução na TDOA, o sistema proposto apresentará uma redução total de aproximadamente 50% em relação ao método tradicional, se consideradas 8 amostras de entrada e 150 de saída (para a distância de 10 cm).

### 5.3.2 Validação Experimental

Para avaliar a viabilidade de implementação do sistema da Figura 27, as duas hipóteses a seguir precisam ser validadas:



- Sinais modulados em  $\Sigma\Delta$  possuem informações de atraso correspondente à taxa amostrada;
- Uma estimativa da TDOA pode ser obtida do sinal modulado em  $\Sigma\Delta$ .

Apesar da estrutura do modulador  $\Sigma\Delta$  apresentada no Capítulo 2 indicar a possibilidade de se implementar a primeira hipótese, testes precisam ser realizados para averiguar se o fabricante do Conversor A/D não modificou a estrutura clássica ao ponto dessa característica ser perdida. A segunda hipótese precisa ser testada para avaliar a influência do ruído de quantização na banda passante na estimação da TDOA.

Para testar as duas hipóteses, uma plataforma experimental foi desenvolvida de modo que a diferença de chegada pudesse ser estimada tanto através das distâncias entre os microfones como através de um algoritmo de TDOA. Para que os testes pudessem ser realizados para diversas distâncias, os microfones foram colocados em uma estrutura deslizante, com marcação de posição. A Figura 28 exibe uma foto da plataforma experimental.

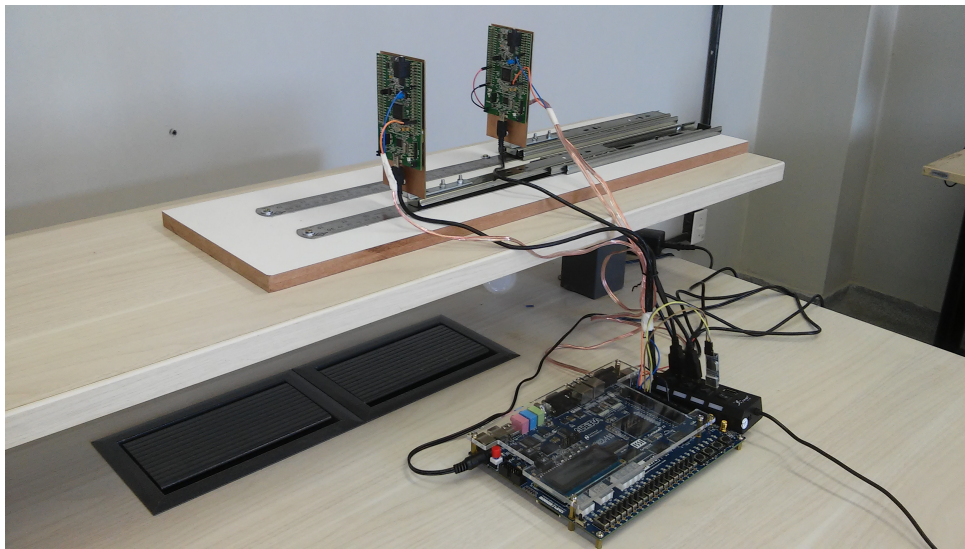


Figura 28 – Plataforma experimental para avaliar a utilização de sinais  $\Sigma\Delta$  na estimação de TDOA.

Nessa plataforma foram utilizadas dois microfones MP45DT02 da ST Microelectronics, que já possuem conversores  $\Sigma\Delta$  embutidos. Os microfones encontravam-se instalados no kit de microcontrolador STM32F4 Discovery. No entanto, o microcontrolador presente na placa não foi utilizado para evitar que a operação sequencial prejudicasse a estimação do atraso entre os sinais. Para que os dados dos dois microfones fossem coletados sincronamente, foi utilizado um FPGA Cyclone IV da Altera presente no kit DE2-115 da Terasic Technologies.

Para a fonte sonora, foi utilizado um alto falante de baixa potência, conectado ao computador e posicionado a 3 metros de distância na mesma direção do deslocamento dos

microfones. As duas seqüências de bits coletadas pelo FPGA, ainda moduladas em  $\Sigma\Delta$ , eram enviadas para um computador através de porta serial.

Para cada nova medição, o procedimento a seguir foi realizado:

- Uma das placas com o microfone é deslocada para uma posição
- A gravação é iniciada
- Um som de disparo de arma de fogo é acionado na caixa de som
- A gravação é finalizada
- Os dados são enviados ao computador
- Os arquivos são marcados com a distância anotada

Este procedimento foi repetido para distâncias de 0 a 30 cm, com passos de 1 cm. Com o conjunto de dados obtido pode-se estimar a TDOA a partir dos sinais coletados e das distâncias medidas, uma vez que a velocidade do som pode ser estimada. Esses dados foram utilizados nas subseções a seguir para validar as hipóteses mencionadas acima.

### 5.3.2.1 Avaliação da Resolução Temporal de Sinais Modulados em $\Sigma\Delta$

Para avaliar se o sinal modulado em  $\Sigma\Delta$  preserva a resolução de tempo, duas estimativas da TDOA foram obtidas através dos dados coletados na plataforma da Figura 28. A primeira estimativa foi obtida realizando a filtragem, com frequência de corte em 4 kHz, seguida da dizimação de 512 kHz para 8 kHz, como ilustrado na Figura 29. A segunda estimativa foi realizada com o mesmo processamento da Figura 29, porém sem executar a dizimação. Nos dois casos a TDOA foi estimada utilizando a correlação cruzada aplicada aos pares de sinais provenientes dos dois microfones.

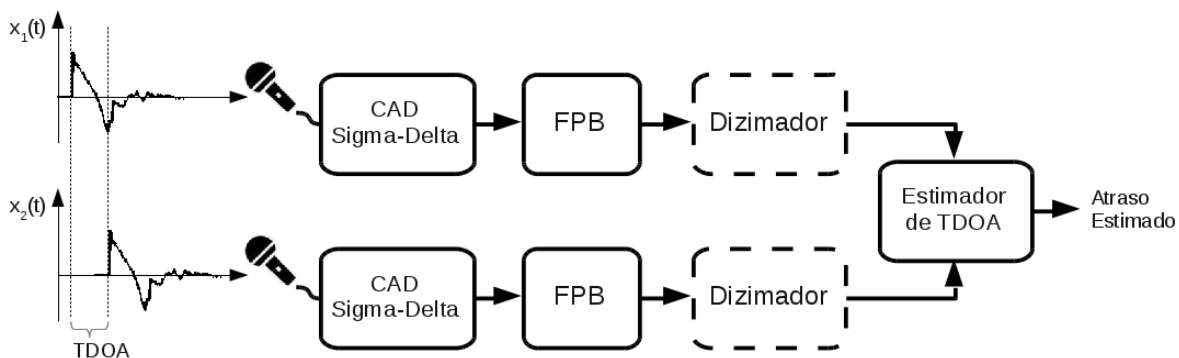


Figura 29 – Fluxo de processamento para avaliar o atraso a partir de sinais  $\Sigma\Delta$ .

A Figura 30 exibe o resultado da estimativa do atraso calculada a partir dos sinais nos dois microfones em função da estimativa obtida pelas distâncias medidas, para os casos com e sem dizimação. Se os erros de medição e de estimação da TDOA pelos sinais se aproximarem de zero, o gráfico se aproxima de uma reta que passa pela origem e tem  $45^\circ$  de inclinação.

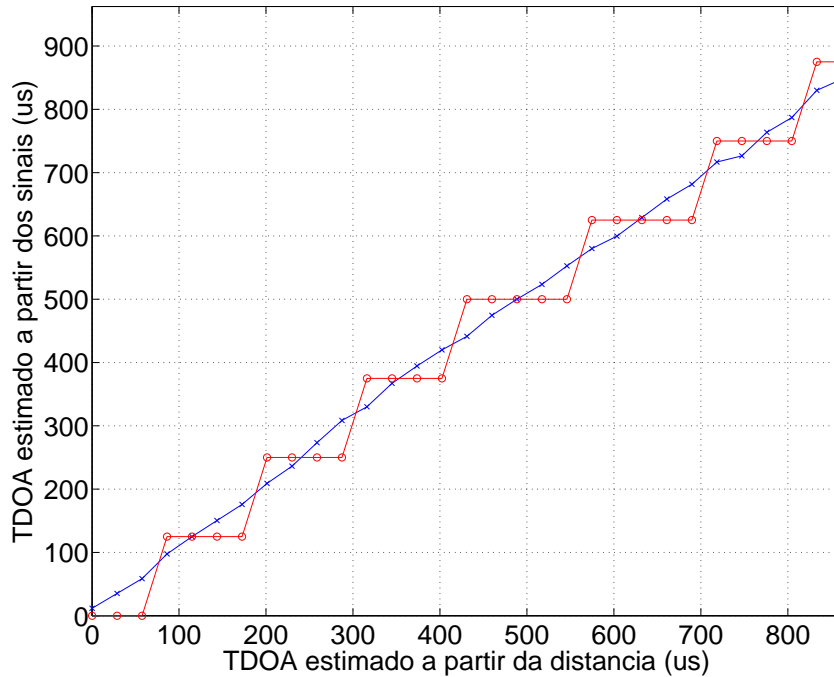


Figura 30 – Comparação das estimativas de atraso com GCC-PHAT aplicado ao sinal dizimado para 8 kHz (em vermelho) e não dizimado (em azul).

O gráfico da estimação a partir do sinal dizimado (em vermelho) demonstra a limitação em estimar o atraso quando as amostras são realizadas mais espaçadas que a TDOA dos sinais. O passo nos valores de TDOA obtido para esse sinal é, como esperado, equivalente ao período de amostragem de 8 kHz, só apresentando variações nas distâncias maiores que 4,35 cm.

Já o gráfico da estimação a partir do sinal não-dizimado (em azul) se aproxima da reta ideal, confirmando a hipótese de que é possível recuperar a informação temporal da alta taxa de amostragem sinal modulado em  $\Sigma\Delta$  e usá-la para a estimação da TDOA. Teoricamente seria possível detectar atrasos de até  $1,95 \mu s$ , mas as dificuldades de construção da plataforma experimental não possibilitaram a medição das distâncias correspondentes. Os erros visualizados no gráfico podem ter sido ocasionados tanto pela imprecisão na medida da distância quanto pelo desempenho do método de estimação de TDOA.

### 5.3.2.2 Avaliação da Estimativa de TDOA diretamente em sinais $\Sigma\Delta$

Vimos que é possível obter alta resolução da TDOA a partir de sinais modulados em  $\Sigma\Delta$  apenas evitando a dizimação do sinal após a filtragem. No entanto, a filtragem e a estimação do atraso de sinais com alta taxa de amostragem resultam em um alto custo computacional.

Como mencionado na Seção 5.3.1, o método proposto consiste em realizar o cálculo da TDOA diretamente em  $\Sigma\Delta$  mas sem realizar a demodulação. Para avaliar o desempenho do método, o sistema da Figura 27 foi implementado em Matlab e executado com os dados coletados experimentalmente.

Dois tipos de simulação foram realizados e comparados: TDOA estimado no sinal filtrado, com taxa de 512 kHz; e TDOA estimado diretamente no sinal  $\Sigma\Delta$ . Para o sinal filtrado, a FFT do Matlab foi utilizada. Para o sinal  $\Sigma\Delta$ , a  $DFT_{BTD}$  foi utilizada com tamanho de 16384,  $P=128$ ,  $B=8$  e computando apenas os 64 primeiros termos. A transformação de fase foi calculada, excluindo os termos nulos para evitar as divisões por zero. Para a aplicação do método, foram selecionadas janelas de 16384 pontos situadas 25% antes do maior pico de amplitude e 75% depois.

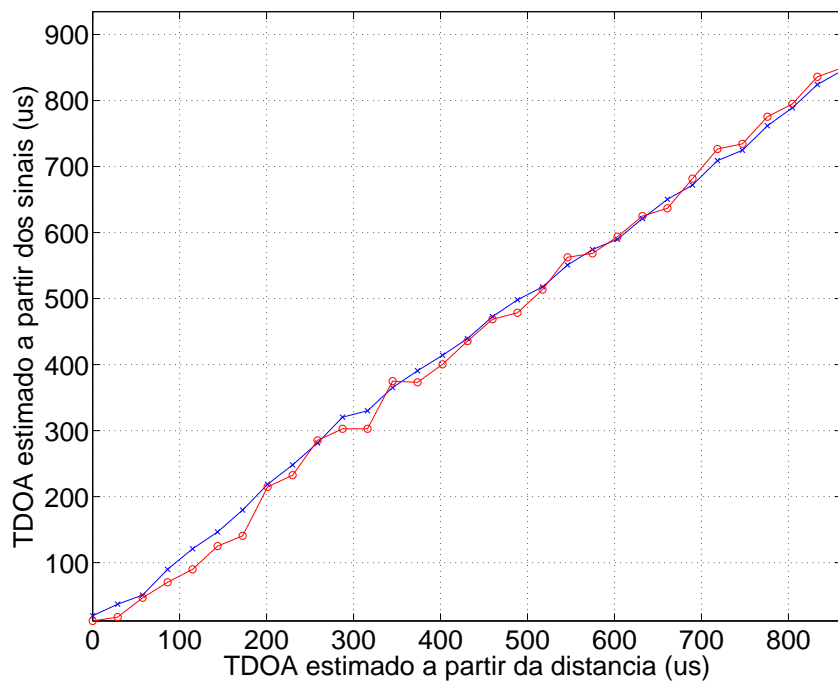


Figura 31 – Comparação das estimativas de atraso com GCC-PHAT aplicado em sinal  $\Sigma\Delta$  após filtragem (em azul) e aplicado diretamente no sinal  $\Sigma\Delta$  (em vermelho).

Os resultados da simulação são exibidos na Figura 31. Apesar da estimação a partir do sinal filtrado (em azul) apresentar maior proximidade à reta de 45°, as duas formas de cálculo apresentaram resultados semelhantes. Esse resultado era esperado uma vez que

um sinal é filtrado no domínio do tempo e da frequência, atenuando significativamente o ruído de quantização.

As duas estimativas da Figura 31 são menos suaves que o resultado exibido na Figura 30 pois este foi obtido a partir de uma correlação em um longo trecho de sinal, o que não seria possível com a  $DFT_{BTD}$ .

### 5.3.3 Discussão do Método

O método apresentado possibilita estimação da TDOA com resolução mais alta se comparado a um sistema trabalhando na taxa de Nyquist mas preservando um baixo custo computacional.

O aumento na resolução é devido ao fato do sistema utilizar a sobreamostragem do conversor  $\Sigma\Delta$  que é realizada com amostras de um bit. Como foi validado no experimento, mesmo com a amostragem de 1 bit é possível tirar proveito da resolução temporal da sobreamostragem na estimação da TDOA de dois sinais.

Mesmo não sendo possível reduzir o passo no deslocamento entre os microfones para menos de 1 cm, é perceptível pelos resultados que o sistema não teria um bom desempenho para distâncias menores. Ainda assim, houve um ganho de aproximadamente 500% na resolução com relação ao sistema implementado na taxa de Nyquist.

O baixo custo computacional foi por conta das amostras possuírem 1 bit de resolução, o que faz diminuir a complexidade das operações nos estágios iniciais do processamento. Com o auxílio dos algoritmos desenvolvidos no Capítulo 4, especificamente a  $DFT_{BTD}$ , foi possível tirar proveito da resolução de 1 bit para diminuir o número de operações total.

## 5.4 Aumentando a Imunidade ao Ruído na Detecção de Impulsos Utilizando Dois Microfones

### 5.4.1 Método Proposto

A redução de ruído através de matrizes de microfones é um problema amplamente explorado na literatura (BENESTY; CHEN; HUANG, 2008; BRANDSTEIN; WARD, 2013). As principais técnicas são o beamforming (aumento da diretividade) e a filtragem adaptativa. Nessas e nas outras técnicas para resolver este problema, o custo computacional é elevado.

Utilizando as características físicas dos disparos de arma de fogo e a diversidade espacial proporcionada pelo aparato proposto na Seção 5.2, uma nova técnica para detecção de sinais explosivos em sequências moduladas em  $\Sigma\Delta$  é apresentada nesta Seção. O objetivo

da técnica é de aumentar a imunidade ao ruído na detecção de impulsos mantendo um baixo custo computacional.

Dois métodos desenvolvidos nesta tese podem ser utilizados para a estimação da potência do sinal modulado em  $\Sigma\Delta$ : O DEE introduzido no Capítulo 3 e as DFTs apresentadas no Capítulo 4. Para a maioria das configurações a  $DFT_{BD}$  e suas derivações apresentam menor número de operações que o DEE. No entanto, este último se apresenta mais adequado para implementação em tempo real em sistemas com poucos recursos de hardware uma vez que requer apenas somas, além de manter uma estrutura de código mais uniforme que a  $DFT_{BD}$ . Além disso, somente no DEE que a necessidade de LUT pode ser quase que totalmente eliminada, implementando o cosseno por um algoritmo como o Cordic. Assim, o DEE foi escolhido para estimar a potência no método proposto nesta Seção.

No DEE, a energia do sinal é estimada, podendo ser utilizada para detecção de impulsos em aplicações de detecção de tiros. No entanto, as simulações da Seção 3.3 mostraram que a técnica pode apresentar baixo desempenho em situações de baixa relação sinal-ruído, aumentando o número de falsos positivos.

A Figura 32 apresenta uma proposição de detector de disparos de arma de fogo que utiliza dois módulos DEE para processar sinais provenientes de dois microfones. Nesta configuração, a correlação cruzada para o atraso zero entre os sinais das estimativas de energia é calculada. Se os ruídos nos microfones não forem correlacionados, espera-se que a saída do correlator apresente uma rejeição significativa ao ruído.

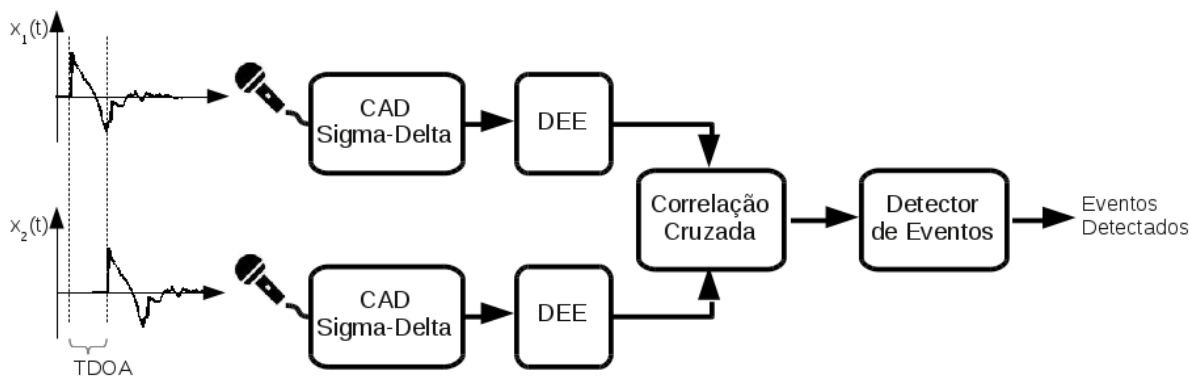


Figura 32 – Sistema proposto para detecção de sinais impulsivos em sistemas com dois microfones.

O uso da correlação cruzada apenas para o atraso zero é utilizada considerando a diferença de chegada dos sinais nos microfones muito menor que a janela de estimação da energia. Dessa forma, a correlação para o atraso zero sempre apresentará o maior valor na presença de um sinal acústico em comparação a atraso não nulos. Na ausência de sinal acústico, a correlação entre os ruídos deverá se aproximar de zero.

Como ilustrado na Figura 33, o último estágio da detecção é obtida a partir da comparação entre a sequência de saída do correlator com o seu valor eficaz e com um limiar de disparo (na Figura 33,  $CC_{lim}$ ), utilizando estrutura adaptativa similar às propostas por Dufaux (2001) e Chacón-Rodríguez et al. (2011). O cálculo do valor eficaz é realizado a partir de uma janela deslizante, atrasada ( $t$  amostras) e escalonada (pelo fator  $K$ ). Além disso, após a comparação com o valor eficaz, um módulo implementa a medição da largura do pulso gerado e determinação se a largura está em uma faixa de interesse, de acordo com os mais curtos ou mais longos sinais que se deseja detectar.

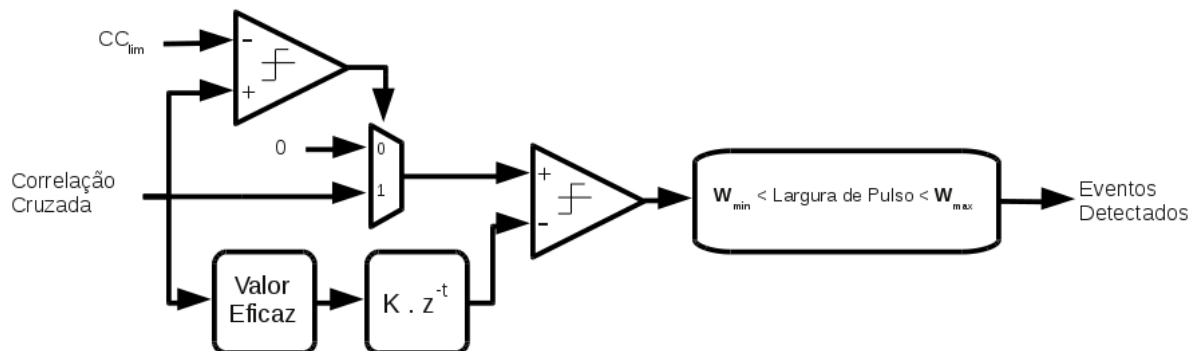


Figura 33 – Detector de eventos para o sistema da Figura 32.  $CC_{lim}$  é o limiar inferior para a saída do correlator,  $K$  é um fator de ajuste para comparação da saída do correlator com o seu valor eficaz,  $t$  é o atraso da sequência de valor eficaz,  $W_{min}$  é o limite inferior para a largura de pulso e  $W_{max}$  é o limite superior para a largura de pulso.

#### 5.4.2 Simulações

O sistema da Figura 32 foi implementado em ambiente Matlab para análise de desempenho com relação à imunidade ao ruído e à TDOA. A análise com relação à TDOA é com o objetivo de avaliar o efeito da escolha de atraso constante para o correlator.

Um sinal de disparo de arma de fogo, exibido na Figura 34, foi extraído do conjunto de dados descrito na Seção 3.3.1 para ser usado como base na geração dos sinais da simulação.

O sinal da Figura 34 foi coletado utilizando um conversor  $\Sigma\Delta$  a uma taxa de 512 kHz e apenas filtrado para remover o ruído de quantização, gerando assim um sinal sobreamostrado.

Como sinais de dois microfones são necessários para a simulação, dois sinais atrasados entre si são gerados a partir do sinal base, com atrasos equivalentes aos percebidos por uma configuração como da Figura 22. Em seguida, ruído branco é adicionado a cada um dos sinais e eles são modulados em  $\Sigma\Delta$ . Distorções não lineares foram desconsideradas devido à proximidade entre os microfones. Também foi considerado que os microfones



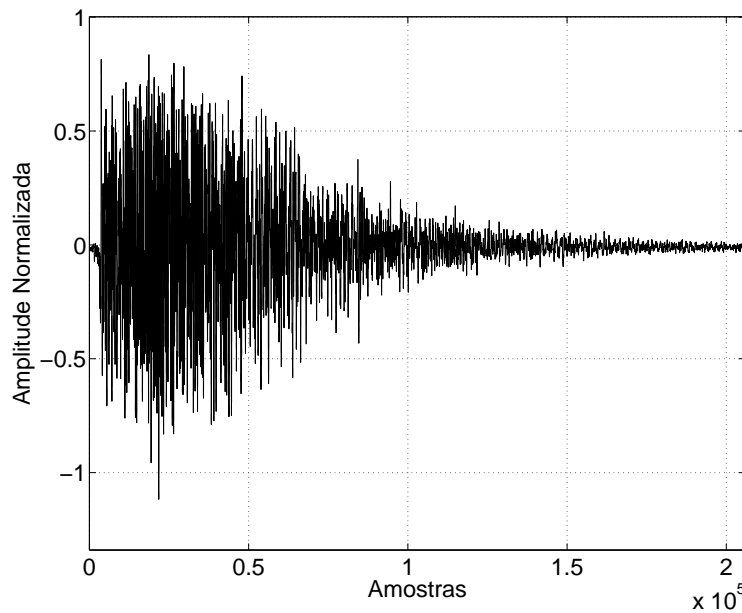


Figura 34 – Sinal utilizado como base para geração dos sinais inseridos no detector da Figura 32 durante a simulação.

serão selecionados e posicionados de tal forma que o padrão de diretividade não provoque mudança de amplitude entre as duas medições.

Um exemplo dos sinais gerados é exibido nas figuras 35a e 35b, com um atraso de 128 amostras e SNR de 20 dB. As Figuras 35c e 35d apresentam as saídas dos módulos DEE para os sinais das Figuras 35a e 35b, respectivamente. Os parâmetros de configuração dos módulos DEE foram os mesmos utilizados na Seção 3.3.3.

A Figura 35e exibe o resultado da correlação entre as duas estimativas da energia do sinal. É possível perceber que a contribuição do ruído na saída do correlator é extremamente reduzida, possibilitando a detecção de forma robusta.

Os resultados de outro exemplo de simulação são exibidos na Figura 36, onde os sinais estão defasados entre si de 128 amostras e o SNR é de 0 dB. É possível perceber que, mesmo em condições de SNR extremamente baixo, o sistema é capaz de detectar o sinal impulsivo, desde que os ruídos capturados pelos dois microfones sejam descorrelacionados.

O ajuste dos parâmetros  $K$ ,  $t$ ,  $CC_{lim}$ ,  $W_{min}$  e  $W_{max}$  ilustrados na Figura 33 foi realizado de modo a detectar sinais de baixo SNR mas sem ocasionar o surgimento de falsos positivos.

Com o propósito de avaliar a robustez da técnica com relação à SNR, simulações foram realizadas e os resultados estão apresentados na Tabela 4. Foram executadas 100 simulações para cada valor de SNR, que variou de 20 dB a -20 dB. Simulações com impulsos detectados em momentos diferentes do esperado são marcadas como falso positivo,



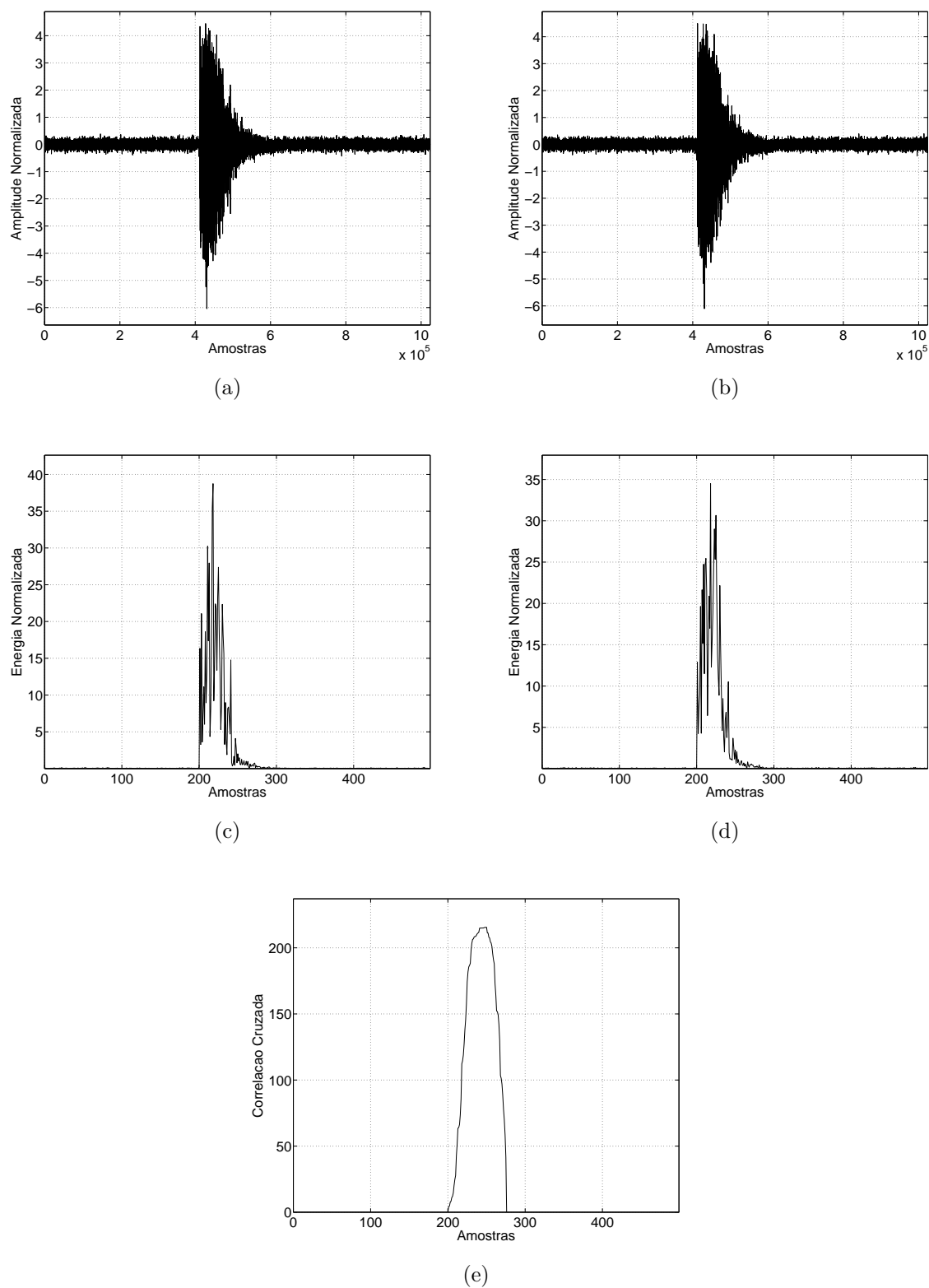


Figura 35 – Exemplo de aplicação do detector da Figura 32, para sinais de entrada com SNR de 20 dB. (a) e (b) Sinais de microfone. (c) e (d) Energia estimada pelo DEE. (e) Saída do correlator

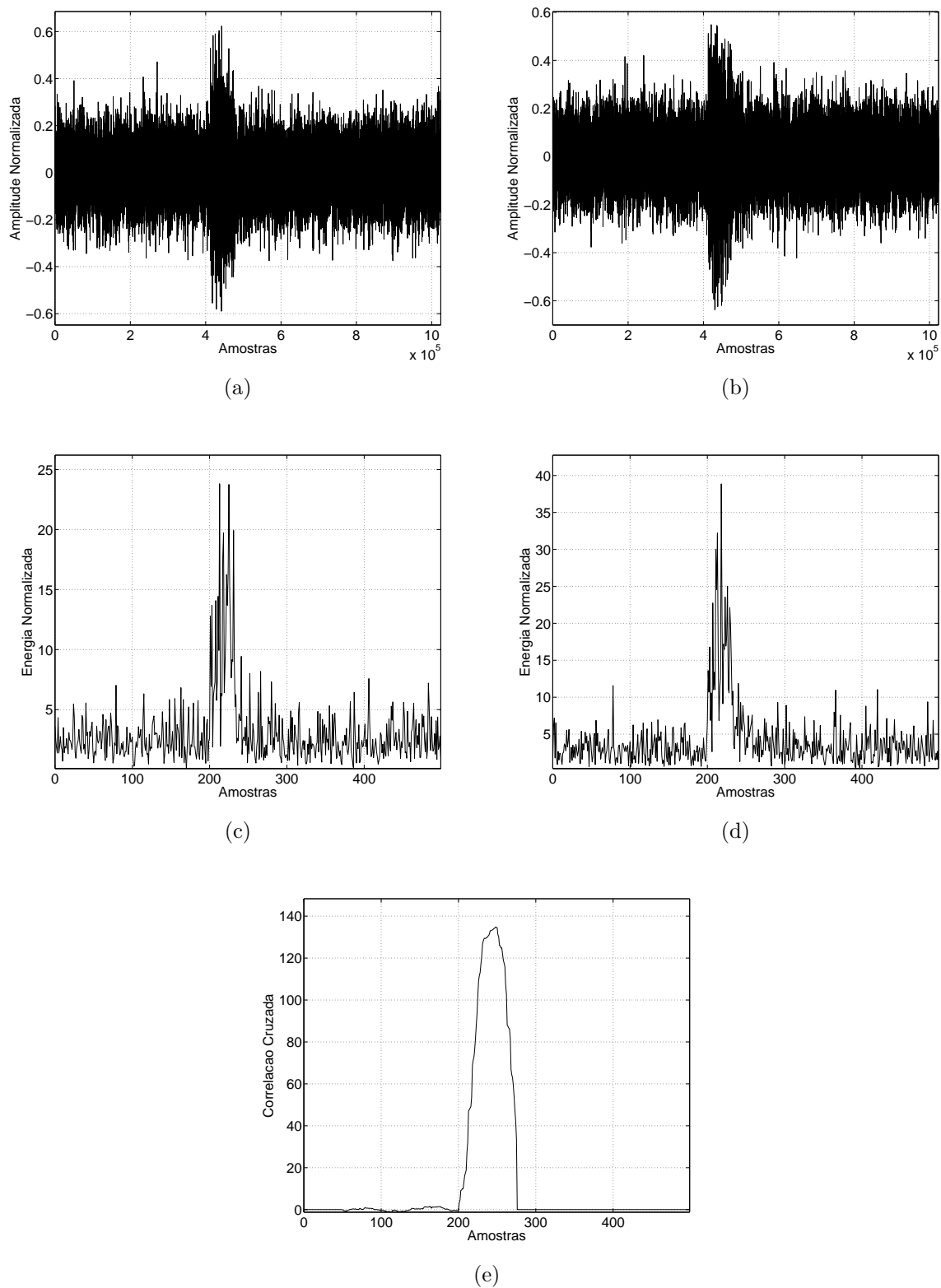


Figura 36 – Exemplo de aplicação do detector da Figura 32, para sinais de entrada com SNR de 0 dB. (a) e (b) Sinais de microfones. (c) e (d) Energia estimada pelo DEE. (e) Saída do correlator

simulações sem nenhum impulso detectado são marcadas como falso negativo e simulações com impulsos detectados na posição correta são marcadas como detectado.

Os resultados obtidos de 100% de impulsos detectados para SNRs de até -5 dB indica que a técnica apresenta desempenho significativo com relação à imunidade ao ruído. Além disso, o fato de nenhum falso positivo ter sido detectado, mesmo para os menores valores de SNR, também é um indicativo da robustez do método.

SNR	Falso Pos.	Falso Neg.	Detectados
20	0	0	100
15	0	0	100
10	0	0	100
5	0	0	100
0	0	0	100
-5	0	8	92
-10	1	78	21
-15	0	97	3
-20	1	99	0

Tabela 4 – Simulação do detector da Figura 32 para avaliação da imunidade ao ruído. Foram realizadas 100 execuções para cada valor de SNR. O atraso utilizado foi constante de 150 amostras.

Simulações foram realizadas para avaliar a influência da TDOA no desempenho do detector proposto e os resultados estão exibidos na Tabela 5. Os atrasos utilizados seguiram uma escala exponencial crescente em potência de 2. A utilização de valores exponenciais tem como objetivo concentrar a avaliação em casos com atraso pequeno.

Como pode ser observado na Figura 34, o sinal base utilizado nas simulações apresentadas nessa Seção possui  $2 \cdot 10^5$  amostras. Isso explica o fato do sistema ter detectado a maioria dos impulsos para atrasos de até 65536 amostras, quando ainda há sobreposição dos sinais de aproximadamente 30%.

### 5.4.3 Discussão do Método

Nesta Seção, um método para detecção de disparos de arma de fogo foi introduzido, utilizando o método DEE aplicado a dois sinais oriundos de microfones espaçados como no aparato introduzido na Seção 5.2.

A vantagem do método é agregar o baixo custo computacional do método DEE, conforme discutido no Capítulo 3, com a alta imunidade a ruído como pode ser visto nas simulações. A correlação executada em tempo real não aumenta significativamente o custo computacional do sistema uma vez que é realizada apenas para o atraso zero e pode ser computada de maneira deslizante, como em uma média móvel.

Atraso	Falso Pos.	Falso Neg.	Detectados
0	0	0	100
1	0	0	100
2	0	0	100
4	0	0	100
8	0	0	100
16	0	0	100
32	0	0	100
64	0	0	100
128	0	0	100
256	0	0	100
512	0	0	100
1024	0	0	100
2048	0	0	100
4096	0	0	100
8192	0	0	100
16384	0	0	100
32768	0	0	100
65536	0	1	99
131072	0	30	70
262144	0	43	57

Tabela 5 – Simulação do detector da Figura 32 para avaliação da influência da TDOA. Foram realizadas 100 execuções para cada valor de atraso. O SNR utilizado foi constante de 0dB.

Para que o método funcione de maneira apropriada, é necessário que os microfones estejam espacialmente separados, como no aparato da Figura 22, para possibilitar que os ruídos sejam descorrelacionados.

Além disso, os ajustes dos parâmetros do detector de eventos da Figura 33 deve ser feito especialmente para os sinais que se deseja detectar, considerando a potência mínima (indiretamente pela saída do correlator), o tempo de subida, a potência do ruído ambiente e a duração do evento acústico. A potência do sinal e a duração do evento podem ser utilizados conjuntamente para estimação da distância do emissor para o sensor, possibilitando a rejeição de eventos acústicos nas proximidades do sensor e sem importância para a aplicação.

## 5.5 Conclusão

Neste capítulo, um aparato para aumentar a diversidade espacial em matrizes de dois microfones foi apresentado. Com a diversidade proporcionada é possível, com a informação da TDOA, reduzir o espaço de busca na determinação da DOA em um sistema de baixo custo por utilizar metade do número de microfones normalmente implementado.

Espera-se que diversos módulos sensores instalados em aparatos desse tipo possam ser utilizados para que a localização de um disparo de arma de fogo possa ser determinada com precisão. Porém, sua utilização demanda uma alta precisão na determinação da TDOA.

Para atender esse requisito do aparato, um método de estimação da TDOA de alta resolução utilizando sinais  $\Sigma\Delta$  foi introduzido. Como mostraram os resultados experimentais, com o método é possível se obter alta resolução na estimação da TDOA a um baixo custo computacional. Experimentos mais precisos precisam ser realizados para avaliar cuidadosamente o desempenho do método.

Com a diversidade espacial também foi possível implementar um método de detecção de sinais impulsivos que apresentou alta imunidade ao ruído, podendo habilitar o módulo sensor a detectar sinais em longa distância. Experimentos de campo precisam ser realizados para validar a eficácia do método.



## 6 Considerações Finais

Este trabalho teve como objetivo o desenvolvimento de técnicas de PDS que possibilitassem a redução do custo do módulo sensor em um sistema de detecção de disparos de arma de fogo, através da diminuição do número de operações realizadas, uma vez que o custo financeiro e o custo computacional do sistema possuem um relacionamento estreito, conforme discutido no Capítulo 1. Para tanto, conversores A/D do tipo  $\Sigma\Delta$  foram utilizados para que a informação temporal proveniente da alta taxa de amostragem pudesse ser aproveitada na estimação da TDOA. Como a aquisição é realizada com amostras de 1 bit, um sistema que processe diretamente a sequência binária pode reduzir significativamente o seu número de operações e ainda tirar proveito das características da alta taxa de amostragem.

No Capítulo 3, foi proposto um sistema capaz de detectar sinais impulsivos diretamente em sequências  $\Sigma\Delta$ . O detector proposto utiliza a TCD para estimar a energia do sinal. Utilizando dados experimentais, o algoritmo proposto apresentou desempenho similar ao dos métodos tradicionais, porém com esforço computacional significativamente inferior.

No Capítulo 4, dois métodos para calcular a DFT de sinais modulados em  $\Sigma\Delta$  foram apresentados. A base para os dois métodos é um novo tipo de decomposição da DFT, a bitstream decomposition. Esta decomposição foi combinada com outra existente na literatura para dar origem a outro método. A  $DFT_{BRD}$  mostrou-se eficiente em termos do número de operações, superando os métodos presentes na literatura, mas com o inconveniente de utilizar LUTs de tamanho razoável. O método para utilizar apenas a bitstream decomposition, chamado de  $DFT_{BD}$ , apresentou a vantagem de possuir somente somas, que pode ser uma oportunidade na implementação de hardwares menores.

Com os métodos introduzidos nos Capítulos 3 e 4, foi possível explorar a utilização de dois microfones para melhorar características do sistema. Como apenas dois microfones não proporciona a diversidade espacial necessária para um sistema de estimação de DoA, um aparato em forma de ortoedro foi proposto para mudar o caminho da frente de onda dependendo da sua direção de origem.

Fazendo uso dessa diversidade espacial, um método foi apresentado para detecção de impulsos em sinais  $\Sigma\Delta$  com alta imunidade a ruído. Esse método é específico para detecção de tiros uma vez que utiliza informações das características temporais e espectrais desses sinais para chegar ao desempenho obtido.

Um método para o cálculo da TDOA utilizando sinais  $\Sigma\Delta$  foi apresentado. O uso desses sinais representou uma melhoria no desempenho do sistema, quando comparado a um

sistema operando na taxa de Nyquist. Se a comparação for com um sistema sobreamostrado convencional, o método proposto apresenta uma redução no número de operações uma vez que manipula amostras de um bit.

A combinação do aparato e dos métodos propostos no Capítulo 5 mostra que é possível implementar um sistema de detecção de disparos de arma de fogo de baixo custo, tendo como base a modulação  $\Sigma\Delta$ . As reduções significativas obtidas no número de operações podem implicar na adoção de hardwares mais baratos ou no aumento de funcionalidades.

Apesar desta tese ter uma finalidade específica, a maioria dos métodos desenvolvidos pode ter utilidade em outras aplicações como em radar, sonar, ultrassom etc., bastando que ajustes sejam realizados para adequar às características dos sinais. Os métodos desenvolvidos, que são as principais contribuições deste trabalho, foram:

- Estimador de energia de sinal  $\Sigma\Delta$ ;
- Detector de sinais impulsivos em  $\Sigma\Delta$  para 1 microfone;
- Detector de sinais impulsivos em  $\Sigma\Delta$  para 2 microfones;
- Dois algoritmos para cálculo da DFT de sinais  $\Sigma\Delta$ ;
- Estimador de TDOA utilizando conversor  $\Sigma\Delta$ .

Como trabalho futuro, esses métodos podem ser implementados em protótipos baseados em FPGA ou microcontrolador para avaliar o desempenho, o custo computacional, o consumo e a utilização de memória. Os algoritmos de DFT propostos, podem ser avaliados para aperfeiçoar arquiteturas que necessitam de alta resolução de tempo, tais como beamforming e sonar.

Além disso, o método de estimação da TDOA utilizando conversor  $\Sigma\Delta$  pode ser explorado com mais detalhes em um trabalho futuro para investigar a relação de desempenho entre esses conversores e os conversores operando na taxa de Nyquist a respeito do desempenho na estimação da diferença de tempo de chegada.



# Apêndice A - Função para o Cálculo da TDOA em Aparato Proposto

A seguir, o código-fonte em Matlab para determinação da TDOA no aparato da Figura 22:

```

1 % Calcula o diferencial das distancias percorridas por uma
2 % frente de onda para chegar nos microfones.
3 % A partir deste diferencial, a TDOA pode ser calculada.
4 %
5 % Parametros de entrada:
6 % a = Altura do aparato
7 % l = Largura do aparato
8 % p = profundidade do aparato
9 % m1 = coordenadas do microfone 1
10 % m2 = coordenadas do microfone 2
11 % azimuth = Azimute da frente de onda
12 % elevacao = Elevacao da frente de onda
13
14 function menor_dist = menor_dist (a, l, p, m1, m2, azimuth,
    elevacao)
15
16 % Fazendo um plano distante o suficiente para nao tocar
17 % no gabinete. Em seguida as distancias para chegar nos
18 % dois microfones serao subtraidas
19
20 [vfo_x, vfo_y, vfo_z] = sph2cart(azimuth*pi/180, elevacao*pi
    /180, 4*p);
21 vfo = [vfo_x vfo_y vfo_z];
22
23 passo = 1e-4;
24 menor_dist = 1e10;
25 melhor_pa = [0 0 0];
26
27 % Plano formado por Vetor da frente de onda Vfo e m1
28 d = sum(vfo.*vfo);
29 plano = [vfo d];

```

```
30
31 % aresta superior
32 if elevacao>=0
33     for y=0:passo:l
34         % Ponto da aresta
35         pa = [p y a];
36         % Distancia de pa pro plano
37         dpp = dist_ponto_plano (pa, plano);
38         % Distancia de pa pro microfone 2
39         dpm = sqrt(sum((pa-m2).^2));
40         if dpp + dpm < menor_dist
41             menor_dist = dpp + dpm;
42             melhor_pa = pa;
43         end
44     end
45 end
46
47 % aresta inferior
48 if elevacao<=0
49     for y=0:passo:l
50         % Ponto da aresta
51         pa = [p y 0];
52         % Distancia de pa pro plano
53         dpp = dist_ponto_plano (pa, plano);
54         % Distancia de pa pro microfone 2
55         dpm = sqrt(sum((pa-m2).^2));
56         if dpp + dpm < menor_dist
57             menor_dist = dpp + dpm;
58             melhor_pa = pa;
59         end
60     end
61 end
62
63 if azimute>=180
64     % aresta esquerda
65     for z=0:passo:a
66         % Ponto da aresta
67         pa = [p 0 z];
68         % Distancia de pa pro plano
```

```
69     dpp = dist_ponto_plano (pa, plano);
70     % Distancia de pa pro microfone 2
71     dpm = sqrt(sum((pa-m2).^2));
72     if dpp + dpm < menor_dist
73         menor_dist = dpp + dpm;
74         melhor_pa = pa;
75     end
76 end
77 end
78
79
80 if azimute<=180
81     % aresta direita
82     for z=0:passo:a
83         % Ponto da aresta
84         pa = [p l z]; % Ponto da aresta
85         % Distancia de pa pro plano
86         dpp = dist_ponto_plano (pa, plano);
87         % Distancia de pa pro microfone 2
88         dpm = sqrt(sum((pa-m2).^2));
89         if dpp + dpm < menor_dist
90             menor_dist = dpp + dpm;
91             melhor_pa = pa;
92         end
93     end
94 end
95
96     menor_dist = menor_dist - dist_ponto_plano (m1, plano);
97
98 end
```



# Referências

- ABEYSEKERA, S. S.; CHAROENSAK, C. Fpga implementation of a sigma-delta ( $\sigma/\Delta$ ) architecture based digital if stage for software radio. In: IEEE. *ASIC/SOC Conference, 2002. 15th Annual IEEE International*. [S.l.], 2002. p. 341–345. Citado na página 40.
- AGUILAR, J. R. Gunshot location systems the transfer of the sniper detection technology from military to civilian applications. In: IEEE. *2013 47th International Carnahan Conference on Security Technology (ICCST)*. [S.l.], 2013. p. 1–6. Citado 2 vezes nas páginas 25 e 26.
- AGUILAR, J. R. Gunshot detection systems in civilian law enforcement. *Journal of the audio engineering society*, Audio Engineering Society, v. 63, n. 4, p. 280–291, 2015. Citado 3 vezes nas páginas 35, 37 e 69.
- AHMED, N.; NATARAJAN, T.; RAO, K. R. Discrete cosine transform. *Computers, IEEE Transactions on*, IEEE, v. 100, n. 1, p. 90–93, 1974. Citado na página 47.
- BECK, S. D.; NAKASONE, H.; MARR, K. W. Variations in recorded acoustic gunshot waveforms generated by small firearms. *The Journal of the Acoustical Society of America*, Acoustical Society of America, v. 129, n. 4, p. 1748–1759, 2011. Citado na página 32.
- BENESTY, J.; CHEN, J.; HUANG, Y. *Microphone array signal processing*. [S.l.]: Springer Science & Business Media, 2008. Citado 5 vezes nas páginas 12, 69, 70, 77 e 83.
- BERGER, T. W. *Real time acoustic event location and classification system with camera display*. [S.l.]: Google Patents, 2007. US Patent 7,203,132. Citado 2 vezes nas páginas 36 e 37.
- BISHOP, C. M. et al. *Pattern recognition and machine learning*. [S.l.]: springer New York, 2006. Citado na página 25.
- BORZINO, Â. M. C. R.; JR, J. A. A.; CAMPOS, M. L. R. de. Consistent doa estimation of heavily noisy gunshot signals using a microphone array. *IET Radar, Sonar & Navigation*, IET, v. 10, n. 9, p. 1519–1527, 2016. Citado na página 37.
- BOUGUEZEL, S.; AHMAD, M. O.; SWAMY, M. Efficient pruning algorithms for the dft computation for a subset of output samples. In: IEEE. *Circuits and Systems, 2003. ISCAS'03. Proceedings of the 2003 International Symposium on*. [S.l.], 2003. v. 4, p. IV–IV. Citado 2 vezes nas páginas 58 e 64.
- BRANDSTEIN, M.; WARD, D. *Microphone arrays: signal processing techniques and applications*. [S.l.]: Springer Science & Business Media, 2013. Citado 2 vezes nas páginas 77 e 83.
- BRITANAK, V.; YIP, P. C.; RAO, K. R. *Discrete cosine and sine transforms: general properties, fast algorithms and integer approximations*. [S.l.]: Academic Press, 2010. Citado na página 47.

- CALDERON, D. M. P.; APOLINARIO, J. A. Shooter localization based on doa estimation of gunshot signals and digital map information. *IEEE Latin America Transactions*, IEEE, v. 13, n. 2, p. 441–447, 2015. Citado na página 37.
- CASTRO-PALAZUELOS, D. E. et al. Unified commutation-pruning technique for efficient computation of composite dfts. *EURASIP Journal on Advances in Signal Processing*, Springer, v. 2015, n. 1, p. 100, 2015. Citado 2 vezes nas páginas 58 e 64.
- CHACÓN-RODRÍGUEZ, A. et al. Evaluation of gunshot detection algorithms. *Circuits and Systems I: Regular Papers, IEEE Transactions on*, IEEE, v. 58, n. 2, p. 363–373, 2011. Citado 3 vezes nas páginas 36, 43 e 85.
- CHEINET, S.; BROGLIN, T. Sensitivity of shot detection and localization to environmental propagation. *Applied Acoustics*, Elsevier, v. 93, p. 97–105, 2015. Citado na página 49.
- CHEN, J.; BENESTY, J.; HUANG, Y. Time delay estimation in room acoustic environments: an overview. *EURASIP Journal on applied signal processing*, Hindawi Publishing Corp., v. 2006, p. 170–170, 2006. Citado 2 vezes nas páginas 40 e 77.
- CHEONG, J. H. et al. Sigma-delta receive beamformer based on cascaded reconstruction for ultrasound imaging application. *IEEE transactions on ultrasonics, ferroelectrics, and frequency control*, IEEE, v. 55, n. 9, 2008. Citado na página 40.
- COOLEY, J. W.; TUKEY, J. W. An algorithm for the machine calculation of complex fourier series. *Mathematics of computation*, JSTOR, v. 19, n. 90, p. 297–301, 1965. Citado 2 vezes nas páginas 58 e 63.
- DAGLIO, A.; MALCOVATI, P.; MALEBERTI, F. A multiplier-free digital rms calculation unit for integrated microsystems. In: IEEE. *Design of Mixed-Mode Integrated Circuits and Applications, 1999. Third International Workshop on*. [S.l.], 1999. p. 183–186. Citado na página 40.
- DAMARLA, T.; KAPLAN, L. M.; WHIPPS, G. T. Sniper localization using acoustic asynchronous sensors. *IEEE Sensors Journal*, IEEE, v. 10, n. 9, p. 1469–1478, 2010. Citado na página 36.
- DANICKI, E. Acoustic sniper localization. *Archives of acoustics*, v. 30, n. 2, 2005. Citado na página 36.
- DIAS, V. da F. Signal processing in the sigma-delta domain. *Microelectronics journal*, Elsevier, v. 26, n. 6, p. 543–562, 1995. Citado 2 vezes nas páginas 27 e 40.
- DICK, C.; HARRIS, F. Fpga signal processing using sigma-delta modulation. *IEEE Signal Processing Magazine*, IEEE, v. 17, n. 1, p. 20–35, 2000. Citado 2 vezes nas páginas 27 e 40.
- DJEDDOU, M.; TOUHAMI, T. Classification and modeling of acoustic gunshot signatures. *Arabian Journal for Science and Engineering*, Springer, v. 38, n. 12, p. 3399–3406, 2013. Citado na página 25.
- DONZIER, A.; CADAVID, S. Small arm fire acoustic detection and localization systems: gunfire detection system. In: *Proc. SPIE*. [S.l.: s.n.], 2005. v. 5778, p. 245–253. Citado na página 34.

- DUFAUX, A. Detection and recognition of impulsive sounds signals. *Institute de Microtechnique Neuchatel, Switzerland*, 2001. Citado 2 vezes nas páginas 43 e 85.
- DYNAMICS, S. *SENTRI "Another eye for police in Los Angeles"*. 2017. [Online; acessado em 14 de Novembro de 2017]. Disponível em: <<http://www.safetymatics.net/>>. Citado 2 vezes nas páginas 11 e 25.
- ENASP, E. N. de Justiça e S. P. *Relatório Nacional da Execução da Meta 2: A impunidade como alvo. Diagnóstico da investigação de homicídios no Brasil*. 1. ed. Brasília: Conselho Nacional do Ministério Público, 2012. Acesso em: 7 nov 2014. Citado na página 24.
- FAN, C.-P.; SU, G.-A. Pruning fast fourier transform algorithm design using group-based method. *Signal Processing*, Elsevier, v. 87, n. 11, p. 2781–2798, 2007. Citado na página 58.
- FREEDMAN, M.; ZRILIC, D. G. Nonlinear arithmetic operations on the delta sigma pulse stream. *Signal processing*, Elsevier, v. 21, n. 1, p. 25–35, 1990. Citado na página 40.
- FREEMAN, S. R. et al. Delta-sigma oversampled ultrasound beamformer with dynamic delays. *IEEE transactions on ultrasonics, ferroelectrics, and frequency control*, IEEE, v. 46, n. 2, p. 320–332, 1999. Citado na página 40.
- FREIRE, I. L. Robust direction-of-arrival by matched-lags, applied to gunshots. *The Journal of the Acoustical Society of America*, ASA, v. 135, n. 6, p. EL246–EL251, 2014. Citado na página 37.
- FUJISAKA, H. et al. Bit-stream signal processing and its application to communication systems. *IEE Proceedings-Circuits, Devices and Systems*, IET, v. 149, n. 3, p. 159–166, 2002. Citado na página 27.
- GOERTZEL, G. An algorithm for the evaluation of finite trigonometric series. *The American Mathematical Monthly*, JSTOR, v. 65, n. 1, p. 34–35, 1958. Citado na página 58.
- GONZÁLEZ-CASTANO, F. J. et al. Acoustic sensor planning for gunshot location in national parks: A pareto front approach. *Sensors*, Molecular Diversity Preservation International, v. 9, n. 12, p. 9493–9512, 2009. Citado na página 36.
- GOODE, E. *Shots Fired, Pinpointed and Argued Over*. 2012. [Online; publicado em 28 de Maio de 2012]. Disponível em: <<http://www.nytimes.com/2012/05/29/us/shots-heard-pinpointed-and-argued-over.html>>. Citado na página 25.
- GRAVES, J. R. *Audio gunshot detection and localization systems: History, basic design, and future possibilities*. Tese (Doutorado) — University of Colorado, 2012. Citado 3 vezes nas páginas 24, 32 e 47.
- GROOT, T. de. *Localization and Classification using an Acoustic Sensor Network*. Tese (Doutorado) — MSc thesis. Delft University of Technology, 2010. Citado na página 31.
- HAN, H.-S.; KIM, J.-J.; SONG, T.-K. Hardware-efficient methods for elimination of signal distortion in sigma-delta-based ultrasound beamforming. *Ultrasonic imaging*, SAGE Publications Sage CA: Los Angeles, CA, v. 31, n. 1, p. 101–119, 2009. Citado na página 40.

- HASSANIEH, H. et al. Simple and practical algorithm for sparse fourier transform. In: SOCIETY FOR INDUSTRIAL AND APPLIED MATHEMATICS. *Proceedings of the twenty-third annual ACM-SIAM symposium on Discrete Algorithms*. [S.l.], 2012. p. 1183–1194. Citado na página 58.
- HIRATA, S.; KUROSAWA, M. K.; KATAGIRI, T. Cross-correlation by single-bit signal processing for ultrasonic distance measurement. *IEICE Transactions on Fundamentals of Electronics, Communications and Computer Sciences*, The Institute of Electronics, Information and Communication Engineers, v. 91, n. 4, p. 1031–1037, 2008. Citado na página 27.
- HIRATA, S.; KUROSAWA, M. K.; KATAGIRI, T. Accuracy and resolution of ultrasonic distance measurement with high-time-resolution cross-correlation function obtained by single-bit signal processing. *Acoustical Science and Technology*, Acoustical Society of Japan, v. 30, n. 6, p. 429–438, 2009. Citado na página 40.
- HWANG, D.-h.; CHOI, J.-s. Real-time binaural sound source localization using sparse coding and som. *Intelligent Robotics and Applications*, Springer, p. 582–589, 2010. Citado na página 71.
- HYNES, M. W.; COLE, J. L. *System for detecting gunshots*. [S.l.]: Google Patents, 2001. US Patent 6,185,153. Citado na página 35.
- INOSE, H.; YASUDA, Y.; MURAKAMI, J. A telemetering system by code modulation- $\delta$ - $\sigma$  modulation. *IRE Transactions on Space Electronics and Telemetry*, v. 3, n. SET-8, p. 204–209, 1962. Citado na página 37.
- INTEL CORPORATION. *Intel Stratix 10 Embedded Memory User Guide*. [S.l.], 2017. Available at <[https://www.altera.com/content/dam/altera-www/global/en\\_US/pdfs/literature/hb/stratix-10/ug-s10-memory.pdf](https://www.altera.com/content/dam/altera-www/global/en_US/pdfs/literature/hb/stratix-10/ug-s10-memory.pdf)> [Accessed Oct. 2, 2017]. Citado na página 65.
- ISHIMARU, A. *Wave propagation and scattering in random media*. [S.l.]: Academic press New York, 1978. Citado na página 48.
- JOHNS, D. A.; LEWIS, D. M. Design and analysis of delta-sigma based iir filters. *IEEE Transactions on Circuits and Systems II: Analog and Digital Signal Processing*, IEEE, v. 40, n. 4, p. 233–240, 1993. Citado na página 40.
- KAALD, R. Analysis of the distortion mechanism in delta-sigma beamforming. *IEEE transactions on ultrasonics, ferroelectrics, and frequency control*, IEEE, v. 63, n. 9, p. 1380–1389, 2016. Citado na página 40.
- KASPARIS, T.; TZANNES, N. S.; CHEN, Q. Detail-preserving adaptive conditional median filters. *Journal of Electronic Imaging*, International Society for Optics and Photonics, v. 1, n. 4, p. 358–364, 1992. Citado na página 45.
- KAUPPINEN, L. Methods for detecting impulsive noise in speech and audio signals. In: IEEE. *Digital Signal Processing, 2002. DSP 2002. 2002 14th International Conference on*. [S.l.], 2002. v. 2, p. 967–970. Citado na página 43.
- KEYROUZ, F.; DIEPOLD, K. A novel biologically inspired neural network solution for robotic 3d sound source sensing. *Soft Computing-A Fusion of Foundations, Methodologies and Applications*, Springer, v. 12, n. 7, p. 721–729, 2008. Citado na página 71.



KHAYAM, S. A. The discrete cosine transform (dct): theory and application. *Michigan State University*, 2003. Citado na página 47.

KIM, U.-H. Improvement of sound source localization for a binaural robot of spherical head with pinnae. *Kyoto University*, 2013. Citado na página 71.

KNAPP, C.; CARTER, G. The generalized correlation method for estimation of time delay. *IEEE Transactions on Acoustics, Speech, and Signal Processing*, IEEE, v. 24, n. 4, p. 320–327, 1976. Citado 2 vezes nas páginas 37 e 77.

LÉDECZI, Á. et al. Countersniper system for urban warfare. *ACM Transactions on Sensor Networks (TOSN)*, ACM, v. 1, n. 2, p. 153–177, 2005. Citado 2 vezes nas páginas 35 e 36.

LISETH, O. E. et al. Power-efficient cross-correlation beat detection in electrocardiogram analysis using bitstreams. *IEEE transactions on biomedical circuits and systems*, IEEE, v. 4, n. 6, p. 419–425, 2010. Citado na página 40.

LO, K. W.; FERGUSON, B. G. Acoustic ranging of small arms fire using a single sensor node collocated with the target. *The Journal of the Acoustical Society of America*, ASA, v. 137, n. 6, p. EL422–EL428, 2015. Citado na página 36.

LOJKA, M. et al. Efficient acoustic detector of gunshots and glass breaking. *Multimedia Tools and Applications*, Springer, v. 75, n. 17, p. 10441–10469, 2016. Citado na página 37.

MAHER, R. Modeling and signal processing of acoustic gunshot recordings. In: IEEE. *Digital Signal Processing Workshop, 12th-Signal Processing Education Workshop, 4th*. [S.l.], 2006. p. 257–261. Citado 3 vezes nas páginas 11, 33 e 34.

MAHER, R. C. et al. Acoustical characterization of gunshots. *Proc. SAFE 2007 (Washington, DC, IEEE Signal Processing Society, 11–13 April 2007)*, Citeseer, p. 109–113, 2007. Citado 3 vezes nas páginas 31, 32 e 33.

MAHER, R. C.; SHAW, S. R. Deciphering gunshot recordings. In: AUDIO ENGINEERING SOCIETY. *Audio Engineering Society Conference: 33rd International Conference: Audio Forensics-Theory and Practice*. [S.l.], 2008. Citado 5 vezes nas páginas 11, 31, 32, 33 e 34.

MALOBERTI, F. Non conventional signal processing by the use of sigma delta technique: a tutorial introduction. In: IEEE. *Circuits and Systems, 1992. ISCAS'92. Proceedings., 1992 IEEE International Symposium on*. [S.l.], 1992. v. 6, p. 2645–2648. Citado na página 40.

MARKEL, J. Fft pruning. *IEEE Transactions on Audio and Electroacoustics*, IEEE, v. 19, n. 4, p. 305–311, 1971. Citado na página 58.

MAZEROLLE, L. G. et al. A field evaluation of the shotspotter gunshot location system: final report on the redwood city field trial. *Final Report Submitted to the National Institute of Justice*, PERF, 1998. Citado na página 25.

MAZEROLLE, L. G. et al. Field evaluation of the shotspotter gunshot location system: Final report on the redwood city field trial. *submitted to the US Department of Justice, Document*, n. 180112, 2000. Citado na página 35.

- MEDINA-MELENDEZ, M.; ARIAS-ESTRADA, M.; CASTRO, A. Input and/or output pruning of composite length ffts using a dif-dit transform decomposition. *IEEE Transactions on Signal Processing*, IEEE, v. 57, n. 10, p. 4124–4128, 2009. Citado 2 vezes nas páginas 58 e 64.
- MILLET, J.; BALIGAND, B. *Latest achievements in gunfire detection systems*. [S.l.], 2006. Citado 3 vezes nas páginas 32, 33 e 47.
- NAGAI, K. Pruning the decimation-in-time fft algorithm with frequency shift. *IEEE transactions on acoustics, speech, and signal processing*, IEEE, v. 34, n. 4, p. 1008–1010, 1986. Citado na página 58.
- NAKASHIMA, H.; MUKAI, T. 3d sound source localization system based on learning of binaural hearing. In: IEEE. *Systems, Man and Cybernetics, 2005 IEEE International Conference on*. [S.l.], 2005. v. 4, p. 3534–3539. Citado na página 71.
- O’LEARY, P.; MALOBERTI, F. Bit stream adder for oversampling coded data. *Electronics Letters*, IET, v. 26, n. 20, p. 1708–1709, 1990. Citado na página 40.
- OPPENHEIM, A. V. et al. *Discrete-time signal processing*. [S.l.]: Prentice-hall Englewood Cliffs, 1989. Citado 4 vezes nas páginas 37, 38, 47 e 48.
- PAGE, E.; SHARKEY, B. Secures: system for reporting gunshots in urban environments. In: *Proc. SPIE*. [S.l.: s.n.], 1995. v. 2497, p. 160–172. Citado na página 35.
- RAO, K. R.; YIP, P. *Discrete cosine transform: algorithms, advantages, applications*. [S.l.]: Academic press, 2014. Citado na página 47.
- SALLAI, J. et al. Weapon classification and shooter localization using distributed multichannel acoustic sensors. *Journal of Systems Architecture*, Elsevier, v. 57, n. 10, p. 869–885, 2011. Citado na página 36.
- SANGIL, P. Principles of sigma-delta modulation for analog-to-digital converters. *Motorola Application Notes*, 1991. Citado 5 vezes nas páginas 11, 27, 39, 44 e 57.
- SANTOS, R. *"Cidadãos de bem" com armas: representações sexuadas de violência armada, (in)segurança e legítima defesa no Brasil*. 1. ed. [S.l.]: Centro de Estudos Sociais, 2012. Acesso em: 07 nov 2014. Citado na página 23.
- SCHREIER, R.; TEMES, G. C. et al. *Understanding delta-sigma data converters*. [S.l.]: IEEE press Piscataway, NJ, 2005. Citado na página 57.
- SCHUMACHER, J.; PUSCHEL, M. High-performance sparse fast fourier transforms. In: IEEE. *Signal Processing Systems (SiPS), 2014 IEEE Workshop on*. [S.l.], 2014. p. 1–6. Citado na página 58.
- SHARKEY, J. B. et al. *System for effective control of urban environment security*. [S.l.]: Google Patents, 1996. US Patent 5,504,717. Citado 2 vezes nas páginas 35 e 43.
- SHOWEN, R. Operational gunshot location system. In: INTERNATIONAL SOCIETY FOR OPTICS AND PHOTONICS. *Enabling Technologies for Law Enforcement and Security*. [S.l.], 1997. p. 130–139. Citado na página 35.

- SHOWEN, R. L.; DUNHAM, J. W. *Automatic real-time gunshot locator and display system*. [S.l.]: Google Patents, 1999. US Patent 5,973,998. Citado 2 vezes nas páginas 35 e 43.
- SKINNER, D. Pruning the decimation in-time fft algorithm. *IEEE Transactions on Acoustics, Speech, and Signal Processing*, IEEE, v. 24, n. 2, p. 193–194, 1976. Citado na página 58.
- SORENSEN, H. V.; BURRUS, C. S. Efficient computation of the dft with only a subset of input or output points. *IEEE transactions on signal processing*, IEEE, v. 41, n. 3, p. 1184–1200, 1993. Citado na página 58.
- SOUZA, T. O. d.; SOUZA, E. R. d.; PINTO, L. W. Evolução da mortalidade por homicídio no Estado da Bahia, Brasil, no período de 1996 a 2010. *Ciênc. saúde coletiva*, scielo, v. 19, p. 1889 – 1900, 06 2014. ISSN 1413-8123. Disponível em: <[http://www.scielo.br/scielo.php?script=sci\\_arttext&pid=S1413-81232014000601889&nrm=iso](http://www.scielo.br/scielo.php?script=sci_arttext&pid=S1413-81232014000601889&nrm=iso)>. Citado na página 23.
- SREENIVAS, T.; RAO, P. High-resolution narrow-band spectra by fft pruning. *IEEE Transactions on Acoustics, Speech, and Signal Processing*, IEEE, v. 28, n. 2, p. 254–257, 1980. Citado 2 vezes nas páginas 58 e 78.
- THONG-UN, N.; HIRATA, S.; KUROSAWA, M. K. Three-dimensional-positioning based on echolocation using a simple iterative method. *AEU-International Journal of Electronics and Communications*, Elsevier, v. 69, n. 3, p. 680–684, 2015. Citado na página 40.
- TOMOV, B. G. et al. A delta-sigma beamformer with integrated apodization. In: *SPIE Medical Imaging conference 2013*. [S.l.: s.n.], 2013. Citado na página 40.
- WAISELFISZ, J. J. *Mapa da violência 2013: mortes matadas por arma de fogo*. 1. ed. Rio de Janeiro: CEBELA-FLASCO, 2013. Acesso em: 12 nov 2014. Citado na página 23.
- WAISELFISZ, J. J. *Mapa da Violência 2014: Os Jovens do Brasil*. 1. ed. Rio de Janeiro: CEBELA-FLASCO, 2014. Acesso em: 12 nov 2014. Citado na página 23.
- WAISELFISZ, J. J. *Mapa da Violência 2016: Homicídios por Arma de Fogo no Brasil*. 1. ed. Rio de Janeiro: FLASCO, 2016. Acesso em: 01 dez 2017. Citado na página 23.
- WATKINS, C. et al. Technological approaches to controlling random gunfire: Results of a gunshot detection system field test. *Policing: An International Journal of Police Strategies & Management*, MCB UP Ltd, v. 25, n. 2, p. 345–370, 2002. Citado na página 35.
- WEISSLER, P. G.; KOBAL, M. T. Noise of police firearms. *The Journal of the Acoustical Society of America*, Acoustical Society of America, v. 56, n. 5, p. 1515–1522, 1974. Citado na página 33.
- WESSELS, P. W.; BASTEN, T. G. Design aspects of acoustic sensor networks for environmental noise monitoring. *Applied Acoustics*, Elsevier, v. 110, p. 227–234, 2016. Citado na página 25.
- XILINX INC. *UltraScale Architecture and Product Data Sheet: Overview*. [S.l.], 2017. Available at <[https://www.xilinx.com/support/documentation/data\\_sheets/ds890-ultrascale-overview.pdf](https://www.xilinx.com/support/documentation/data_sheets/ds890-ultrascale-overview.pdf)> [Accessed Oct. 2, 2017]. Citado na página 65.

**UFBA**  
**UNIVERSIDADE FEDERAL DA BAHIA**  
**ESCOLA POLITÉCNICA**

**PROGRAMA DE PÓS GRADUAÇÃO EM ENGENHARIA INDUSTRIAL - PEI**

Rua Aristides Novis, 02, 6º andar, Federação, Salvador BA  
CEP: 40.210-630  
Telefone: (71) 3283-9800  
E-mail: [pei@ufba.br](mailto:pei@ufba.br)  
Home page: <http://www.pei.ufba.br>

